

保証書(持ち込み修理)

型名:RM-247H-RD

お客様	ご住所	〒										電話
	お名前	ふりがな										
保証期間	お買い上げ日		年		月		日	本体	1年	年	月	日まで
販売店	電話											

■ 修理の際は

下記の保証規定の範囲内で無償修理をさせていただきます。

※販売店印がない場合は無効ですので、必ず印の有無をご確認ください。もし印がない場合は、ただちにお買い上げの販売店にお申し出ください。または商品の着荷時の送り状を貼り付けてください。なお、本書は再発行しませんので大切に保管してください。

※販売店へのお願い
お買い上げ日・貴店の住所・名称・電話番号を押印のうえ、お客様にお渡しください。

※保証期間内に故障して無償修理をお受けになるときは、商品と本書をご持参、ご提示のうえ、お買い上げの販売店にご依頼ください。

保証期間内でも次の場合は有料となります。

- (イ) 使用上の誤り及び不当な修理や改造による故障および損傷。
- (ロ) お買い上げ後の落下等による故障および損傷。
- (ハ) 火災、地震、水害、落雷、その他の天災地変、異常電圧による故障および損傷。
- (ニ) 一般家庭用以外に使用された場合の故障および損傷。
- (ホ) 本書の提示がない場合。
- (ヘ) 本書にお買い上げ年月日、お客様名、販売店名の記入がない場合、あるいは字を書き換えられた場合。
- (ト) 中古品として本製品をご購入された場合。(リサイクルショップでのご購入、オークション購入での中古品を含む)
- (チ) 本書は日本国内においてのみ有効です。

販売元 **ROOMMATE®** ダイヤモンドヘッド株式会社 輸入発売元 **株式会社 KOM**
〒108-0073 東京都港区三田2-7-13 TDS 三田ビル 6F 〒815-0031 福岡県福岡市南区清水 3-4-4

【ご質問・修理依頼・部品のご注文等は下記のお電話番号にお問い合わせください】

サービスセンター

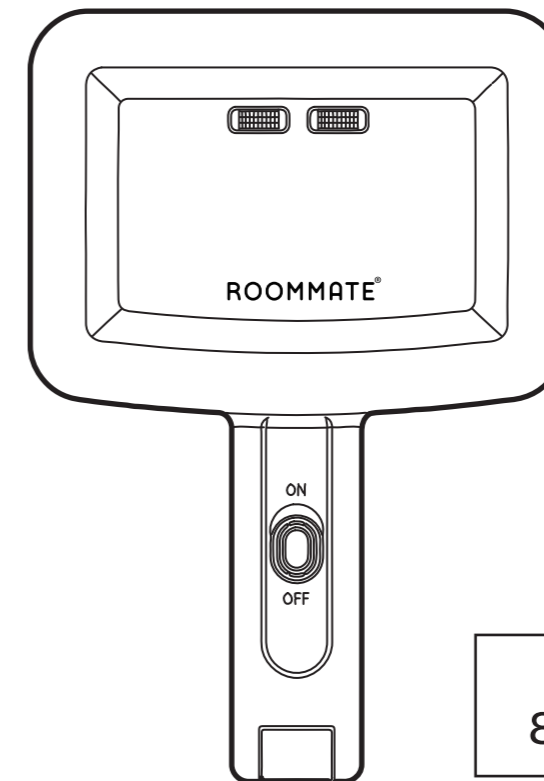
TEL : 0120-05-1783 ※受付時間 : 9 : 00~17 : 00 (土・日祝日除く)
Eメール : info@kom408.com

取扱説明書

RM-247H-RD

1枚焼きホットサンドメーカー (ハーフサイズ)

この度は、お買い上げいただき誠にありがとうございます。
安全に正しくお使いいただくために、必ず取扱説明書および保証書をよくお読みください。また、本取扱説明書は必ず保管して必要に応じてご利用ください。
「保証書」はお買い上げ日・販売店名の記入を必ず確かめ、販売店からお受け取りください。



食パン
8~12枚切り対応

室内・家庭用

この商品は海外では使用できません。
FOR USE IN JAPAN ONLY

もくじ

- 安全上の注意……………1~3
- 各部の名称……………4
- 使い方……………5~6
- お手入れ方法……………7
- 故障かな?と思ったら……………8
- 製品仕様……………9
- アフターサービス……………10

安全上の注意

お使いになる人や他の人への危害、財産への損害を未然に防止するための安全に関する重大な内容を記載しています。本文をお読みになり、正しくご使用ください。

表示の説明

警告

「取扱を誤った場合、使用者が死亡または重傷*1を負うことが想定されること」を示します。

注意

「取扱を誤った場合、使用者が傷害*2を負うことが想定されるか、または物的損害*3の発生が想定されること」を示します。

*1 重傷とは、失明や、けが、やけど(高温-低温)、感電、骨折、中毒などで、後遺症が残るものおよび治療に入院・長期の通院を要するものをさします。

*2 傷害とは、治療に入院や長期の通院を要さない、けが、やけど、感電などをさします。

*3 物的損害とは、家屋・家財および家畜・ペット等にかかわる拡大損害をさします。

図記号の説明



禁止

⊘は、禁止(してはいけないこと)を示します。

具体的な禁止内容は、図記号の中や近くに絵や文章で示します。



指示

ⓘは、指示する行為の強制(必ずすること)を示します。

具体的な指示内容は、図記号の中や近くに絵や文章で示します。



注意

△は、注意を示します。

具体的な注意内容は、図記号の中や近くに絵や文章で示します。

警告

	改造をしない。また、修理技術者以外の方は分解したり修理をしない 火災・感電・けがの原因になります。 修理はお買い上げの販売店または弊社サービスセンターにご相談ください。
	使用中や使用直後は、高温部(ハンドル以外)を触らない やけどの原因になります。特に乳幼児に触らせないようにご注意ください。
	濡れた手で電源プラグを抜き差ししない 感電の原因になります。
	本体を水につけたり、水をかけたりしない ショート・感電・故障のおそれがあります。

安全上の注意



禁止

子どもだけで使用させたり、乳幼児の手の届く場所で使用しない
やけど・感電・けがをされるおそれがあります。

カーテン等の燃えやすいものの近くで使用しない
火災の原因になります。

不安定な場所や熱に弱い敷物の上では使用しない
やけど・発火のおそれがあります。

5分以上の空焚きや予熱はしない
プレートに食材が入っていない状態で通電すると、故障・火災の原因になります。

強い衝撃を与えない
破損して、けが・やけどの原因になります。

コードや電源プラグが傷んでいたり、コンセントの差込みがゆるいときは使用しない
感電・ショート・発火の原因になります。

コードを傷つけない
無理に曲げたり、引っ張ったり、ねじったり、たばねたり、高温部に近づけたり、重いものをのせたり、挟み込んだり、加工したりすると破損し、火災・感電の原因になります。

交流100V以外では使用しない
火災・感電の原因になります。

使用中は本体を持ち運ばない
やけど・けがの原因になります。

本体、プレート、ヒーター、電源プラグの先端にピンなど金属片やゴミを付着させない
感電・ショート・発火の原因になります。

電源プラグを舐めさせない
感電・けがの原因になります。特に乳幼児に触らせないようにご注意ください。

使用中や使用直後は高温部に触れない
やけどの原因になります。

ふたを開けたまま使用しない
異常動作・やけどの原因になります。



必ず実施

異常・故障時には、ただちに使用を中止し、電源プラグをコンセントから抜く
発煙・火災・感電のおそれがあります。

(異常な例)

- ・異常な臭いがする
 - ・電源プラグが異常に熱くなる
- 使用を中止し、お買い上げの販売店または弊社サービスセンターへお問い合わせください。



必ず実施

電源プラグはコンセントの奥までしっかり差込む
発煙・火災・感電のおそれがあります。

定格15A以上のコンセントを単独で使う
他の器具と併用すると分岐コンセント部が異常発熱して発火するおそれがあります。

電源プラグの刃(プラグの先端)および刃の根本に付着したほこりを取る
火災の原因になります。

安全上の注意

⚠ 注意



禁止

水のかかるところや、火気の近くでは使用しない
感電・漏電・変形の原因になります。

壁や家具の近くで使わない

蒸気または熱で壁や家具を傷め、変色・変形の原因になります。

他の電気機器に蒸気があたる場所で使用しない

蒸気により電気機器の火災・故障・変色・変形の原因になります。

IH調理器・IHクッキングヒーター・ガスコンロ(直火)などの上で使用しない
故障の原因になります。

料理の残りを入れたまま放置しない

プレートの素地が腐食し、フッ素樹脂加工がはがれることがあります。

金属製の箸やヘラを使わない

フッ素樹脂加工面が傷つき、腐食の原因になります。



プラグを抜く

使用時以外は電源プラグをコンセントから抜く
絶縁劣化による感電・漏電火災の原因になります。



必ず実施

電源プラグを抜くときは、コードを持たずに、必ず先端の電源プラグを持って引き抜く
コードが破損して感電・ショート・発火の原因になります。

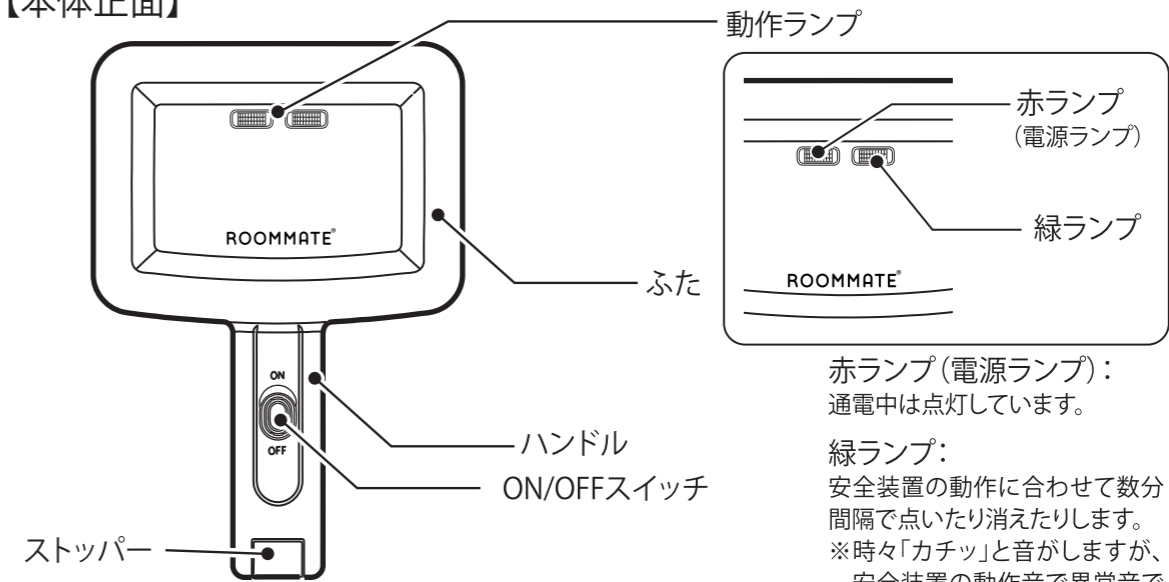
お手入れは冷めてからおこなう

高温部に触れると、やけどの原因になります。

3

各部の名称

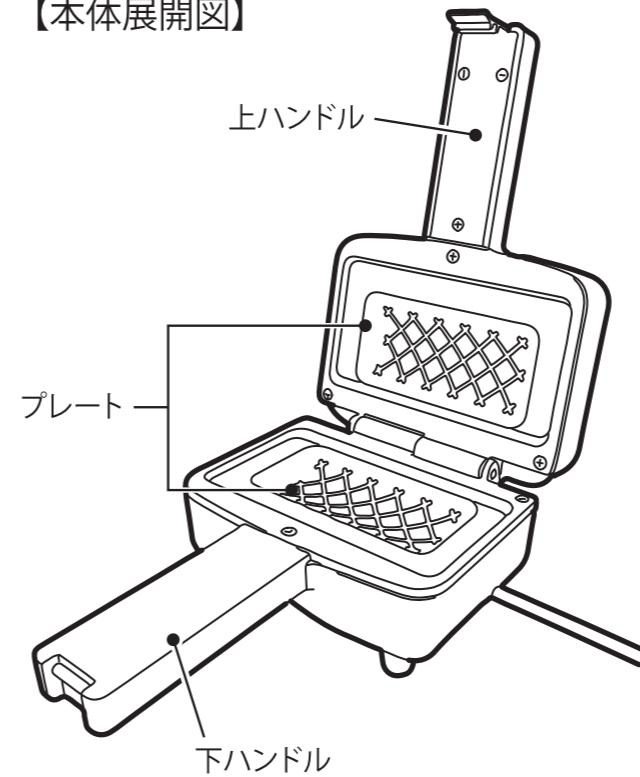
【本体正面】



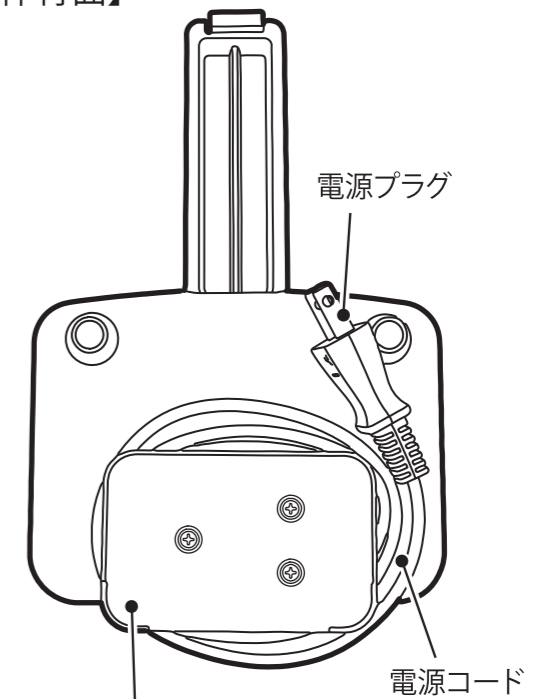
赤ランプ(電源ランプ)：
通電中は点灯しています。

緑ランプ：
安全装置の動作に合わせて数分
間隔で点いたり消えたりします。
※時々「カチッ」と音がありますが、
安全装置の動作音で異常音で
はありません。

【本体展開図】



【本体背面】



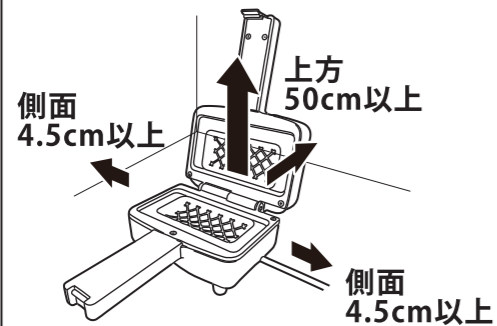
背面ベース
収納時は電源コードを巻きつけておくことができます。
必ず本体が冷めてから電源コードを巻きつけてください。

4

使い方

- 初めてご使用になる場合や、長期間使用しなかった場合は、プレート表面をふきんなどでお手入れしてからご使用ください。
- 初めて使用する際や予熱中に、煙やにおいが若干発生する場合がありますが、異常ではありません。ご使用を重ねることで徐々に軽減されます。
- 焼き始めは、約2分程予熱をしてください。
- 閉める時にストッパーに無理な力が入り、ストッパーやヒンジが折れるおそれがありますので、具材は多く入れないでください。

正しい設置方法



壁や家具から十分距離を置いて設置してください

- ・全面及び上方は解放するように設置してください。
- ・左の図よりも近い場所に壁や家具などを置くと、本製品の熱により、変形・変色するおそれがあります。
- ・電源コードは、本体の下に通したり、温度の高くなる部分に近づけないでください。
- ・本体の上や下に燃えやすいものを置いたり敷いたりしないでください。

準備する

- ①ふたを閉じて電源プラグをコンセントに差し込み、電源スイッチをONにし、予熱をします。電源が入ると赤ランプ(電源ランプ)と緑ランプが同時に点灯します。
- ②予熱が完了したらふたを開けて調理する具材をセットしてください。
※水平なところに設置してください。
※使用中および使用直後は、本体・プレート・金属部が高温になります。やけどのおそれがありますので、ハンドル以外の部分には触れないでください。



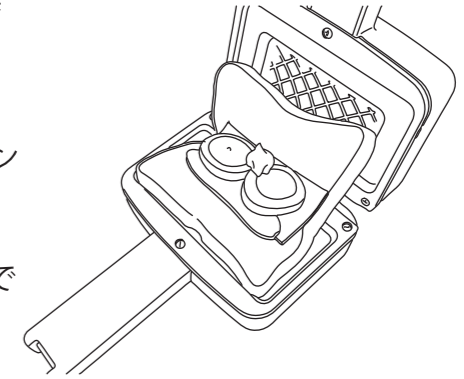
- 本製品は、8～12枚切りの食パン対応です。6枚切りを含む厚みのある食パンには対応しておりません。6枚切りよりも薄い食パンをご使用ください。

5

使い方

調理を始める

- 調理のときは、8～12枚切の食パンと、お好みの具材をあらかじめご用意ください。
- ①食パンの表面に、バターまたはマーガリンをまんべんなく伸ばすように塗ります。
- ②ふたを開け、①の食パンをバターまたはマーガリンを塗った面を下にしてプレートにのせます。
- ③パンの中央にお好みの具材を適量のせます。
- ④ハンドルを持ってふたをゆっくり閉じ、ストッパーでロックします。
- ⑤時々ふたを開け、焼き具合を確認します。
- ⑥焼き上がったら、ふたを開け、木製の箸や耐熱性樹脂のヘラを使用して取り出します。



注意

- 具材を入れすぎると、ふたを閉じた際に中身がはみ出す場合があります。
- 具材やパンの厚みにより、ロック時にストッパーが硬く感じられることがありますが、製品の仕様によるものであり異常ではありません。パンがずれないように、ふたをゆっくり閉めてください。
- 使用中はそばから離れないでください。
- 緑ランプは安全装置の動作に合わせて数分間隔で点いたり消えたりします。
- 時々「カチッ」と音がしますが、安全装置の動作音で異常音ではありません。
- フッ素樹脂加工面が傷つき、腐食の原因になるので、金属製の箸やヘラを使わないでください。

連続してホットサンドを作る場合

3

- 調理の①～⑥を繰り返してご使用いただけますが、連続して調理をおこなう場合は、本体を適度に冷ましてからご使用ください。過度な連続使用は故障の原因となるおそれがあります。また、焼き上がった後は、プレートに残ったパンくずや具材を取り除いてください。



注意

- パンくずなどが残ったまま連続で調理すると、焦げつきや焼きむらの原因になりますので、綺麗に取り除いてください。
- 長時間のご使用は、故障の原因になりますのでお控えください。

4

使用後は、ON/OFFスイッチをOFFの位置に戻し、電源プラグをコンセントから抜く



注意

- 調理が終了したあとは必ず電源プラグをコンセントから抜き、本体が冷めてからお手入れをおこない、背面ベースに電源コードを巻きつけるなどしてください。

6

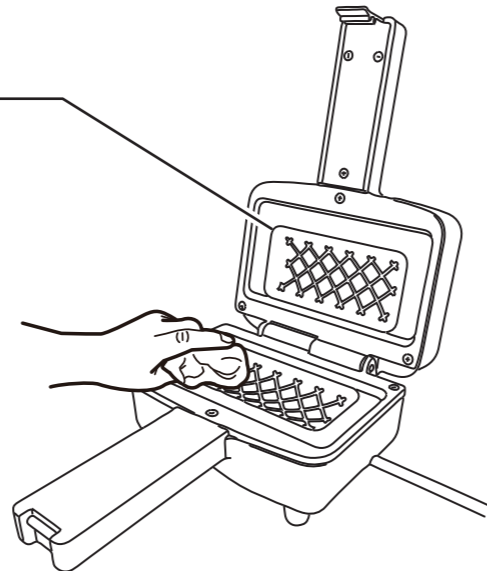
お手入れ方法

- こまめにお手入れをしてください。
- お手入れは必ず本体が冷めてからおこなってください。

⚠注意	<ul style="list-style-type: none"> ●お手入れの際は、必ず電源プラグをコンセントから抜いてください。 ・通電状態でお手入れをすると、感電やけがの原因になります。 ●ベンジン・クレンザー・たわしなどを使わないでください。 ●食器洗い乾燥機や、食器乾燥機は使用しないでください。 ・動作不動、感電のおそれがあります。 ●本体の丸洗いはできません。本体に水をかけないでください。 ●長時間お使いにならないときは、お手入れ後、十分に自然乾燥させてください。
------------	--

プレート

- プレート表面に付着した食材は、水に濡らして固く絞ったふきんで拭き取ってください。

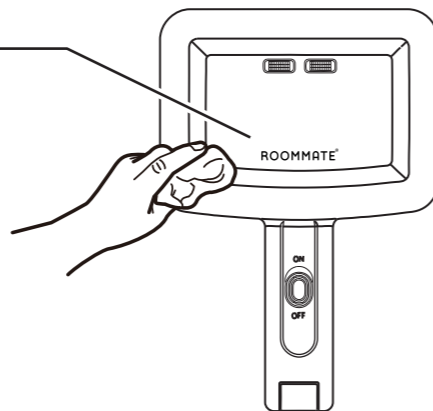


⚠注意

- プレート表面には、フッ素樹脂加工を施しています。金属製の箸やヘラなどで表面に傷をつけないでください。

本体外側

- 柔らかい布を湿らせて、拭いてください。
- 特に汚れがひどいときは、少量の中性洗剤を湿らせた布にとり、拭き取ってください。



7

故障かな?と思ったら

修理サービスを依頼される前に、次の点をお調べください。

こんな時は?	調べるところ	処 置
動作ランプが点灯しない	電源プラグがコンセントに正しく差込まれていますか?	電源プラグをコンセントにきちんと差込んでください。
使用中に「カチッ」という音がする	サーモスタットが働いている音で、故障ではありません。	
プレートの温度が上がらない	電源プラグがコンセントに正しく差込まれていますか?	電源プラグをコンセントにきちんと差込んでください。
加熱ランプがついたり消えたりする	サーモスタットが作動しているためで、故障ではありません。	

「故障かなと思ったとき」をご確認のあと、直らない場合は使用を中止し、コンセントから電源プラグを抜いて、お買い上げの販売店またはサービスセンターにご連絡ください。

8

製品仕様

品名	1枚焼きホットサンドメーカー(ハーフサイズ)
品番	RM-247H-RD
電源	AC100V 50/60Hz
消費電力	300W
質量	約700g(電源コード含む)
コードの長さ	約1m
サイズ	約(W)140×(D)210×(H)94mm
温度ヒューズ	216℃
サーモスタット	145℃
セット内容	本体、取扱説明書兼保証書

アフターサービス

1.保証書の内容のご確認と保管のお願い

必ず「販売店印およびお買い上げ日」をご確認のうえ、お買い上げの販売店から受け取り、内容をよくお読みのうえ、大切に保管してください。

2.保証期間は、お買い上げ日より1年間

お買い上げ日の確認ができるレシートや注文書の控えがない場合、または購入履歴が確認できない場合は、ご対応が有償になる場合があります。

3.修理を依頼される時

「故障かなと思ったとき」をご確認のあと、直らない場合は使用を中止し、コンセントから電源プラグを抜いて、お買い上げの販売店またはサービスセンターにご連絡ください。

《保証期間中》

製品に保証書を添えて、お買い上げの販売店にご持参ください。

保証書の記載内容に基づき修理いたします。

《保証期間を経過しているとき》

修理すれば使用できる製品は、ご要望により有料修理いたします。

4.補修用性能部品の保有期間は製造打ち切り後 5年間

性能部品とは、その製品の機能を維持するために必要な部品です。

■お客様ご自身での修理、分解や改造は絶対にしないでください。

愛情点検

長年ご使用の1枚焼きホットサンドメーカー(ハーフサイズ)の点検を!



こんな症状はありませんか

- ご使用中、電源コードや電源プラグが異常に熱くなる
- 焦げくさいにおいがする
- 製品の一部に割れ・がたつき・ゆるみがある
- その他の異常や故障がある

ご使用中止

こんな症状のときは、故障や事故防止のため、コンセントから電源プラグを抜いて、必ず販売店に点検(有料)をご相談ください。