

2STYLE モニター&スリムファン

Size:80mm × 150mm

ROOMMATE®

2STYLE モニター&スリムファン



取扱説明書
RM-245H

ご使用前に必ずお読みください

この度は本製品をお買い上げいただき、誠にありがとうございます。安全にご使用いただくために、必ず取扱説明書をよくお読みの上、正しくご使用ください。なお、この取扱説明書には保証書が付いており、お読みになった後も、大切に保管してください。

保証書付

※本書の内容については予告なしに変更する場合があります。

安全上のご注意

●ご使用前に、この「安全上のご注意」をよくお読みのうえ、正しくお使いください。

●ここで示した注意事項は、製品を安全に正しくお使いいただき、ご使用になる方や他の人々への危害や損害を未然に防止するためのものです。

また注意事項は、危害や損害の大きさと切迫の程度を明示するために、誤った取り扱いをすると生じることが想定される内容を「危険」「警告」、および「注意」に区分しています。

いずれも安全に関する重要な内容ですので、必ず守ってください。

お読みになったあとは、お使いになる方がいつでも見られるところに必ず保管してください。

危険 取り扱いを誤った場合、使用者が死亡または重傷を負うことが想定される内容

警告 取り扱いを誤った場合、使用者が死亡または重傷を負うことが想定される内容

注意 取り扱いを誤った場合、使用者が軽傷を負うことが想定されるかまたは物的損害の発生が想定される内容

絵表示の例

左図の記号は、製品の取り扱いにおいて、その行為を「禁止」することを示しています。

右図の記号は、製品の取り扱いにおいて指示に基づく行為を「強制」することを示しています。

安全上のご注意

△ 危険

禁止

- 火のそばや高温の場所で充電・保管・放置しない
 - ・周囲温度が 40℃以上上がる可能性のある場所(金属の箱や夏の車内など)に保管・放置しないでください。
 - ・バッテリー劣化の原因になり、発煙、発火のおそれがあります。
- 火への投入、加熱をしない
 - ・バッテリーが内蔵されているため発火、破裂のおそれがあります。
- 本体に釘を刺す、切る、潰す、投げる、落とす、振動を加える、硬い物で叩くなど衝撃を与えない
 - ・発熱、発火、破裂のおそれがあります。
- 本製品を分解、修理、改造はしない
 - ・発煙、発火、感電などの原因になります。

△ 警告

禁止

- 本製品を本来の用途以外に使用しない
 - ・水をかけた後、水に浸けたり、濡れた手で使用しない
 - ・本製品は防水仕様ではありません。発煙、発火、感電の原因になります。
- 本製品が濡れているときや、湿気が多い場所では使用しない
- 以下の場所では使用、充電しない
 - ・引火性・可燃性のガス、液体、粉塵のあるところ
 - ・火気(コンロ、ストーブなど)の近くや高温の場所
 - ・ほこり、油煙、湿気、湯気の多い場所
 - ・発煙、発火、破裂、感電などの原因になります。
- ペットや子供の手の届く所に置かない
 - ・事故などの原因になります。
- ペットを飼っている場合は、ペットが本体を傷めないようにご注意ください。
- 本体内部のバッテリーから漏れ出た液体に注意に触れない
 - ・方が一、バッテリー液が目に入ったら、ただちにきれいな水で十分洗い医師の治療を受けてください。

安全上のご注意

△ 警告

禁止

- バッテリーの液は炎症ややけどの原因になることがあります
 - ・周囲温度が10℃未満、もしくは35℃以上の環境で充電しない
 - ・破裂や火災のおそれがあります。
- 充電中に本体や充電ケーブルを布などで覆わない
 - ・破裂や火災のおそれがあります。
- 内部や本体の隙間に金属ピンなどの異物を入れない
 - ・発煙、発火、ショート、感電などの原因になります。

強制

- 充電前に充電ポート、および充電ケーブルにほこり、水分など異物が付着していないことを確認する
 - ・ほこりなどが付着している場合は取り除いてから充電をしてください。水分が付着している場合は充電しないでください。
- 充電中、発熱などの異常に気が付いたときは、ただちに充電ケーブルを抜いて充電を中止する
 - ・そのまま充電を続けると発煙、発火、破裂のおそれがあります。
- 以下の症状のときは、ただちに使用を中止する
 - ・本製品が異常に熱い
 - ・本製品に深いキズや変形がある
 - ・焦げくさい臭いがある
 - ・ビリビリと電気を感じる
 - ・コードを動かすと、通電したりしなかったりする
 - ・動作しないなど不具合が生じた場合
- 発煙、発火、感電などの原因になります。
- 内部バッテリーの液が漏れたら火気から遠ざける
 - ・電解液に引火し、破裂、発火のおそれがあります。
- 充電ケーブルが踏まれたり、引っかけられたり、無理な力を受けて損傷するとおそれがある場所で充電する
 - ・発煙、発火、感電のおそれがあります。
- 充電ケーブルなど破損、取り付け状態、その他動作に影響をおよぼすすべての部位に異常がないか確認する
 - ・異常がある場合は使用しないでください。

安全上のご注意

△ 警告

強制

- 使用中、回転部に髪が巻き込まれないようにする
 - ・事故やけがの原因になります。

△ 注意

禁止

- 自分で正しく操作出来ない人、取扱説明書の指示が理解できない人には使用させない
 - ・事故やけがの原因になります。
- 使用できる時間が極端に短くなった場合は使用しない
- ファンの中に異物を入れない
 - ・ファンがロックし発煙、発火のおそれがあります。
- 以下のような場所に保管しない
 - ・屋外や窓際など雨や水のかかる場所
 - ・油煙や湯気、湿気の多い場所
 - ・寒暖の差が大きい場所
 - ・腐食性ガスや可燃性ガスの影響を受ける場所
 - ・直射日光の当たる場所や異常に温度が高くなる場所
 - ・火災、感電、故障、けがの原因になります。

強制

- 付属の充電ケーブルで充電する
- 乳幼児、子供が本製品で遊ぶことが無いよう、周りの方が特に注意する
 - ・感電、やけど、けがのおそれがあります。

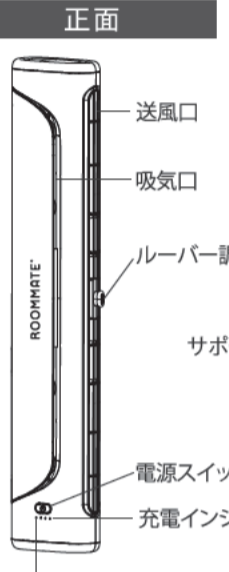
本取扱説明書に示された注意事項、内容は必ずお守りください。示された注意事項、内容を満たさない状態で発生した損害について、製造元および販売元はその責任を負いません。

使用上のご注意

- 本製品の用途範囲は、家庭用に限ります。
- スタンドを使用の際は、水平な台、あるいはテーブルに置いてご使用ください。

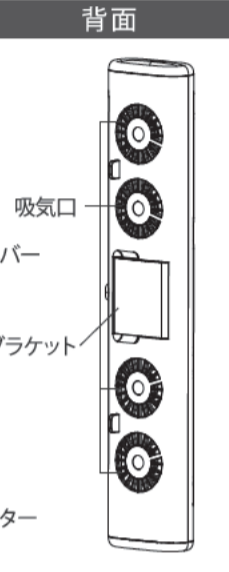
各部の名称

正面



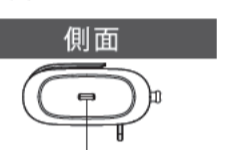
送風口
吸気口
ルーバー調節レバー
電源スイッチ
充電インジケータ

背面



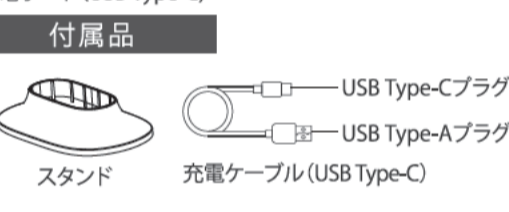
吸気口
サポートブラケット

側面



充電ポート (USB Type-C)

付属品



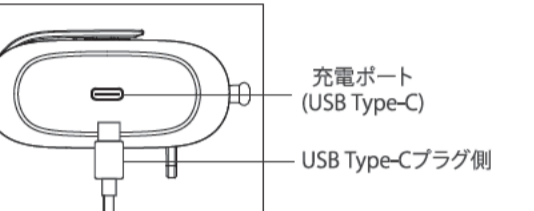
スタンド
充電ケーブル (USB Type-C)

充電のしかた

●次のようなときは充電をしてください。

- ・ご購入後はじめてご使用になるとき
- ※ご購入時には電池が十分に充電されていませんので、ご使用前に必ず充電してください。
- ・長期間使わなかったとき

充電方法



●USBポート (ACアダプター、パソコンなど) から充電する際は、付属の充電ケーブル (USB Type-C) を使用してください。

100V コンセントを使用して充電する際は、ACアダプター (別売り) を使用してください。

①充電ケーブルの USB プラグ側を電源を供給する USB ポートに接続します。

②充電ケーブルの Type-C プラグ側を本体の充電ポートに接続すると充電インジケータが赤点灯し充電を開始します。

『充電時間の目安』 約 6 時間

③満充電になると充電インジケータが消灯します。

④充電完了後は、充電ケーブルを取り外してください。

※本製品は充電ケーブルを接続した状態でも使用可能ですが、充電中のファン動作はバッテリーの寿命が短くなるおそれがあります。

市販のACアダプターでの充電について

●本製品は市販の AC アダプターで充電することができます。

ACアダプターの推奨仕様

- ・出力 (OUT PUT) : 5V/1A 以上
- ・出力端子 : USB Type-A 端子

※市販されている全ての AC アダプターで充電できることを保証するものではありません。

充電のしかた

充電切れについて

●バッテリー残量が少なくなると、充電インジケータが赤点滅し、充電が切れると電源が OFF になります。充電切れのまま放置せず、充電を行ってください。

※充電切れのまま長期間放置すると、バッテリーの寿命が短くなるおそれがあります。

お願い

●充電ケーブルを外すときは、ケーブルを持たずに先端のプラグを持ってください。

断線による故障の原因になります。

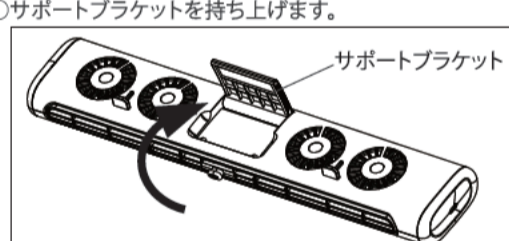
●ラジオやテレビなどに雑音が入るときは、市販の AC アダプターなど充電器をテレビなどから 2m 以上離してください。

使用方法

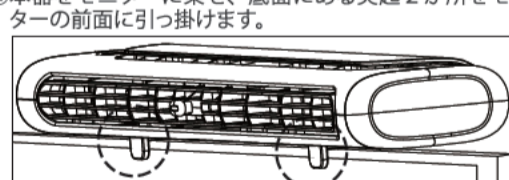
使用スタイル

モニター取付

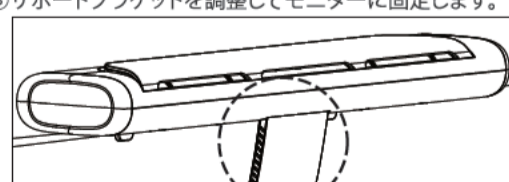
①サポートブラケットを持ち上げます。



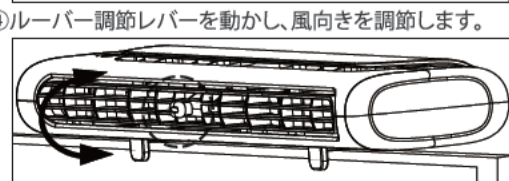
②本器をモニターに乗せ、底面にある突起 2 か所をモニターの前面に引っ掛けます。



③サポートブラケットを調整してモニターに固定します。



④ルーバー調節レバーを動かして、風向きを調節します。

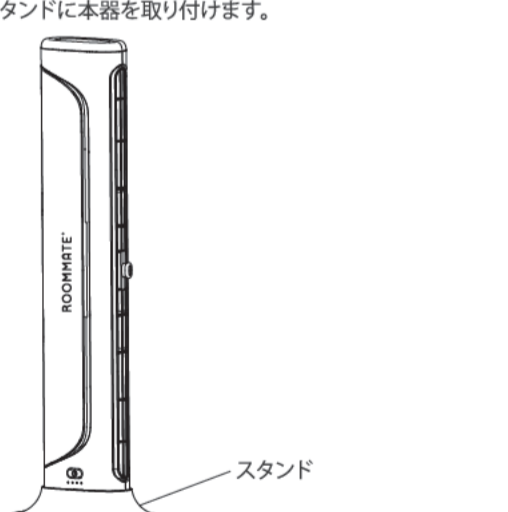


使用方法

使用スタイル

スタンド取付

①スタンドに本器を取り付けます。



操作方法

●[電源スイッチ] を押すごとに、風量が下表のように切り替わります。

| 電源スイッチ操作 | 風量 | 風量インジケータ |
|----------|-----------|----------|
| 1 回目押す | 弱 (電源 ON) | ●●●●● |
| 2 回目押す | 中 | ●●●●● |
| 3 回目押す | 強 | ●●●●● |
| 4 回目押す | 電源 OFF | ●●●●● |

○: 点灯 ●: 消灯

お手入れ・保管・廃棄

お手入れ

●お手入れの際は必ず充電ケーブルを抜いてください。

●本体の外観に損傷や破損がないか確認してください。

●本製品はパーツを取り外しての清掃はできません。

●汚れは乾いた柔らかい布で拭き取ってください。

●汚れがひどいときは、水で薄めた中性洗剤を柔らかい布に含ませ、固く絞って拭き、その後乾いた布で拭き取ってください。

— お願い —

※住宅用洗剤、シンナー、ベンジン、アルコール、磨き粉などは絶対に使用しないでください。

※本体の水洗いは絶対にしないでください。

保管

●直射日光の当たる場所や炎天下の車内などで保管しないでください。

(火災・故障の原因になります。)

●幼児や操作方法の分からない人の手の届かないところに保管してください。

●水のかかるところ、湿気が多いところには保管しないでください。

廃棄

●廃棄する際は、お住まいの地方自治体の処分方法に従って処理してください。

●本製品にはリチウムイオン電池 (小型二次電池) が内蔵されています。電池は取り外しできない構造のため、廃棄の際は電池を取り外さず、製品ごと適切に処分してください。

●小型充電式電池を一般ごみに混入すると、収集・処理過程で火災事故の原因となる場合があります。

●本製品には以下の小型充電式電池が使用されています。

Li-ion 20

製品仕様

| | |
|----------|--|
| 品名 | 2STYLE モニター&スリムファン |
| 品番 | RM-245H |
| カラー | ブラック |
| サイズ (約) | 本体 : W353×D76×H42mm スタンド : W73×D118×H26mm |
| 主な材質 | ABS 樹脂 |
| 質量 (約) | 本体 : 368g スタンド : 29g |
| 風量 | 3 段階 (弱・中・強) |
| バッテリー | リチウムイオン電池 4000mAh (3.7V 2000mAh × 2 14.8Wh) |
| 電源 | DC5V/1A |
| 定格消費電力 | 7.5W |
| 充電ポート | USB Type-C |
| 充電時間 (約) | 6 時間 |
| 使用時間 (約) | 弱 : 6 時間 中 : 2 時間 30 分 強 : 1 時間 30 分 |
| 使用環境温度 | 10℃~40℃ (充電環境温度 10℃~35℃) |
| 付属品 | スタンド、充電ケーブル (USB Type-C)、取扱説明書 |
| 原産国 | 中国 |

ACアダプター (5V/1A) は付属していません。市販のものをご用意ください。

保証とアフターサービス (よくお読みください)

■修理をご依頼いただく前に

●修理をご依頼いただく前に、この取扱説明書に従ってご確認いただき、異常がある場合は、使用を中止してください。

●修理はお買い上げの販売店にご依頼ください。

■修理の際は、下記の保証規定の範囲内で無償修理 (もしくは交換) をいたします。

※販売店印のない場合は無効です。必ず印の有無をご確認ください。

※印がない場合はただちに お買い上げの販売店に申し出ください。販売店の印がいただけない場合は、レシートなどの購入を証明できる物を保証書に貼り付けてください。

※販売店様へのお問い合わせ先

お買い上げ日、貴店の所在地・名称・電話番号を記入、押印の上、お客様にお返しください。

※保証期間内に故障して無償修理 (もしくは交換) をお受けになるときは、商品と本書をご持参、ご指示の上お買い上げの販売店にご依頼ください。

保証規定

- 取扱説明書、ラベルなどの注意事項に従った状態で、保証期間内に故障した場合のみ無償修理 (もしくは交換) をいたします。
- 次の場合には、保証期間でも有償対応になります。
 - ①この保証書の提示がない場合
 - ②この保証書にお買い上げ年月日、お客様名、販売店名の記入がない場合、あるいはごらの字句を書き換えられた場合
 - ③ご使用上の不注意、おやみりによる故障、損傷
 - ④お買い上げの販売店、または当社サービス部門以外での不当な修理、または改造による故障、損傷
 - ⑤火災、地震、水害、落雷、その他の自然災害および、異常電圧、その他の外的要因による故障、損傷
 - ⑥お買い上げ後の輸送、移動時の落下などによる故障、損傷
 - ⑦本商品以外の機器に起因する故障、損傷
 - ⑧特に過酷な条件下において使用された場合の故障、損傷
 - ⑨中古品として本製品をご購入された場合 (リサイクルショップでの購入、オークション購入での中古品を含む)
 - ⑩本製品本来の用途以外に使用された場合の故障および損傷
 - ⑪消耗部品の損傷
- この保証書は、日本国内においてのみ有効です。
- This warranty is void only in Japan.
- この保証書は、再発行できません。紛失しないように大切に保管してください。

●この保証書は、本書に明示した保証期間のもとに無料修理 (もしくは交換) をお約束するものです。

本書によってお客様の法律上の権利を制限するものではありません。

保証期間内での本保証内容についてご不明な場合、また保証期間経過後の修理などについてご不明な場合は、お買い上げの販売店、または弊社にお問い合わせください。

保証書 (お読みください)

| | |
|-----------------|--------------------|
| 品名 | 2STYLE モニター&スリムファン |
| 品番 | RM-245H |
| 保証期間 | お買い上げ日より 6 か月 |
| お買い上げ日 | 年 月 日 |
| お客様 | ご住所 〒 |
| | お名前 TEL |
| 販売店 (よくお読みください) | 所在地 〒 |
| | 名称 TEL |

発売元

ダイヤモンドヘッド株式会社
サポートセンター

0120-123-187

※お問い合わせの際は、製品名・機種名をご確認ください
受付時間 10:00-12:00/13:30-17:00 (日・祝日を除く)