

ROOMMATE®

CORDLESS STICK & HANDY SHIBAKARIKI

コードレススティック&ハンディ芝刈り機

取扱説明書

RM-5841H

ご使用前に必ずお読みください

この度は本製品をお買い上げいただき、誠にありがとうございます。

安全にご使用していただくために、必ず取扱説明書をよくお読みのうえ、正しくご使用ください。

なお、この取扱説明書には保証書が付いております。

お読みになった後も、大切に保管してください。



[保証書付]



本製品を業務用には使用しないでください。


本取扱説明書に示された使用条件を満たさない状態で使用しないでください。
条件を満たさない状態で発生した損害は製造業者ならびに販売元はその責任を負いません。

安全上のご注意

- ご使用前に、この「安全上のご注意」をよくお読みのうえ、正しくお使いください。
- ここに示した注意事項は、製品を安全に正しくお使いいただき、あなたや他の人々への危害や損害を未然に防止するためのものです。また注意事項は、危害や損害の大きさと切迫の程度を明示するために、誤った取扱いをすると生じることが想定される内容を「警告」、「注意」に区分しています。いずれも安全に関する重要な内容ですので、必ず守ってください。

お読みになったあとは、お使いになる方がいつでも見られるところに必ず保管してください。

 **警告** 人が死亡または重傷を負う可能性が想定される内容


 **注意** 人が傷害を負う可能性および物的損害のみの発生が想定される内容

絵表示の例

 左図の記号は、「強制」の行為を示しています。必ず守っていただく内容です。

 左図の記号は、「禁止」の行為を示しています。してはいけない「禁止」内容です。

警告

-  **強制**
 - 充電中、発熱などの異常に気が付いたときは、ただちに充電アダプターを抜いて充電を中止する
 - ・そのまま充電を続けると発煙、発火、破裂のおそれがあります。
 - 充電アダプターの電源コードが踏まれたり、引っかけられたり、無理な力を受けて損傷することがないように場所で充電する
 - ・発煙、発火、感電のおそれがあります。
 - 充電アダプターなど部品の破損、取り付け状態、その他運転に影響をおよぼすすべての部位に異常がないか確認する
 - ・異常がある場合は使用しないでください。
 - 使用中、本製品の調子が悪かったり、異常を感じたときは、ただちにスイッチを切って使用を中止する
 - ・そのまま使用していると、けがの原因になります。
 - 使用しないときは、子供の手の届かない乾燥した場所に保管する
 - ・充電アダプターは電源コンセントから電源プラグを抜いて保管してください。
 - 本製品の誤始動を防ぐために、以下のような時はバッテリーを本製品から抜く
 - ・保管
 - ・本製品から離れるとき
 - ・本製品の受け渡し
 - ・その他危険が予想される作業

①

安全上のご注意

警告



強制

- ブレードの取り付け、取り外しの際は、必ずバッテリーを抜く
 - ・本製品が作動して、ケガのおそれがあります。



禁止

- 本製品、充電アダプターを分解、修理、改造はしない
 - ・発火したり、異常動作して、けがをするおそれがあります。
- 本製品を本来の用途以外に使用しない
- 充電アダプターは充電以外の用途には使用しない
 - ・事故や怪我の原因になります。
- 充電アダプターの電源プラグにぬれた手で触れない
 - ・感電のおそれがあります。
- 充電アダプターの電源プラグ部分に水や埃がある状態で充電しない
 - ・火災、感電、怪我、破損の原因になります。
- 指定の電圧以外で充電しない
 - ・発火、発煙、発熱、故障などの原因となります。
- 以下の場所では使用、充電しない
 - ・可燃性のガス、液体、粉塵のあるところ
 - ・電線や水道管、ガス管などがあるところ
 - ・火災、感電、怪我、破損の原因になります。
- 強い衝撃や振動を加えたり、落としたりしない
 - ・発火、発煙、感電などの原因となります。
- 本製品が濡れているときや、湿気の多い場所では使用しない
 - ・感電、故障の原因になります。
- 自分で正しく操作できない人には使用させない
 - ・事故や怪我の原因になります。
- 小さい子供やペットのいるそばで使用、保管しない。また小さい子供には使用させない
 - ・事故や怪我の原因になります。
- 使用中は子供や第三者を作業場に近づけない
 - ・注意力が散漫になり、操作に集中できなくなる可能性があります。
 - ・事故の原因になります。
- 充電アダプターは、雨ざらしにしたり、湿った、または濡れた場所で使用したり、充電したりしない
 - ・充電アダプター内部に水が入り、感電やバッテリーが短絡（ショート）するおそれがあります。
- 使用中、回転部に手、顔、髪、手袋、服などを近づけない。
 - ・事故や怪我の原因になります。

②

安全上のご注意

⚠ 警告



禁止

- 以下の症状のときはバッテリーを抜いて使用しない
 - ・本製品やバッテリーが異常に熱い。
 - ・本製品やバッテリーに深いキズや変形がある。
 - ・焦げくさい臭いがする。
 - ・ビリビリと電気を感じる。
 - ・スイッチを入れても動かないなど不具合を感じた場合
- バッテリーは専用充電アダプター以外では充電しない
 - ・ほかのバッテリー用の充電アダプターを流用すると、火災、発熱、破裂、液漏れのおそれがあります。
- 専用バッテリー以外使わない。また、改造したバッテリー（分解してセルなどの内蔵部品を交換したバッテリーを含む）を使用しない
 - ・本体の性能や安全性なども損なうおそれがあり、火災やけが、故障、破裂などの原因になります。
- バッテリーの端子部を金属などで接触させない
 - ・バッテリーを金属と一緒に工具箱や釘袋などに保管しないでください。短絡（ショート）して発熱、発火、破裂のおそれがあります。
- バッテリーから漏れ出た液体に不用意に触れない
 - ・万が一、バッテリーの液が目に入ったら、直ちにきれいな水で十分洗い医師の治療を受けてください。
 - ・バッテリーの液は炎症ややけどの原因になることがあります。
- バッテリーは本製品以外に取り付けて使用しない
 - ・火災、発熱、破裂、液漏れのおそれがあります。
- バッテリーは、火への投入、加熱をしない
 - ・発火、破裂のおそれがあります。
- バッテリーに釘を刺す、切る、潰す、投げる、落とす、硬い物で叩くなど衝撃を与えない
 - ・発熱、発火、破裂のおそれがあります。
- バッテリーを火のそばや炎天下など高温の場所で充電・使用・保管しない
 - ・バッテリーを周囲温度が 50℃以上になる可能性のある場所（金属の箱や夏の車内など）に保管しないでください。バッテリー劣化の原因になり、発熱、発火のおそれがあります。
- バッテリーを水のような導電体に浸さない
 - ・バッテリー内部に水のような導電体が侵入すると短絡（ショート）し、発熱、発火、破裂のおそれがあります。
- 落としたり、何らかの損傷を受けたバッテリーは使用しない
- 周囲温度が 10℃未満、または周囲温度が 40℃以上ではバッテリーを充電しない
 - ・破裂や火災のおそれがあります。
- 充電中のバッテリーやACアダプターを布などで覆わない
 - ・破裂や火災のおそれがあります。

安全上のご注意

⚠ 注意



強制

- 誤って落としたり、ぶつけたときは、本製品などに破損や亀裂、変形がないことをよく点検する
 - ・破損や亀裂、変形があると、けがの原因になります。
- バッテリーやブレード2種などの付属品は、取扱説明書に従って確実に取り付ける
 - ・確実でないと、はずれたりし、けがの原因になります。
- 油断しないで十分注意して作業を行う
 - ・本製品を使用する場合は、取扱方法、作業の仕方、周りの状況など十分注意し慎重に作業してください。
 - ・疲れていたり、アルコールまたは医薬品を飲んでいる方や妊娠している方は、使用しないでください。
 - ・屋外での作業の場合は、夜間の使用や悪天候などで視界の悪いときは使用しないでください。



禁止

- 使用時間が極端に短くなったバッテリーは使用しない
- モーターがロックするような無理な使い方はしない
- 作業で使用するとき以外は確実にロックされていることを確認し、トリガースイッチに指をかけない

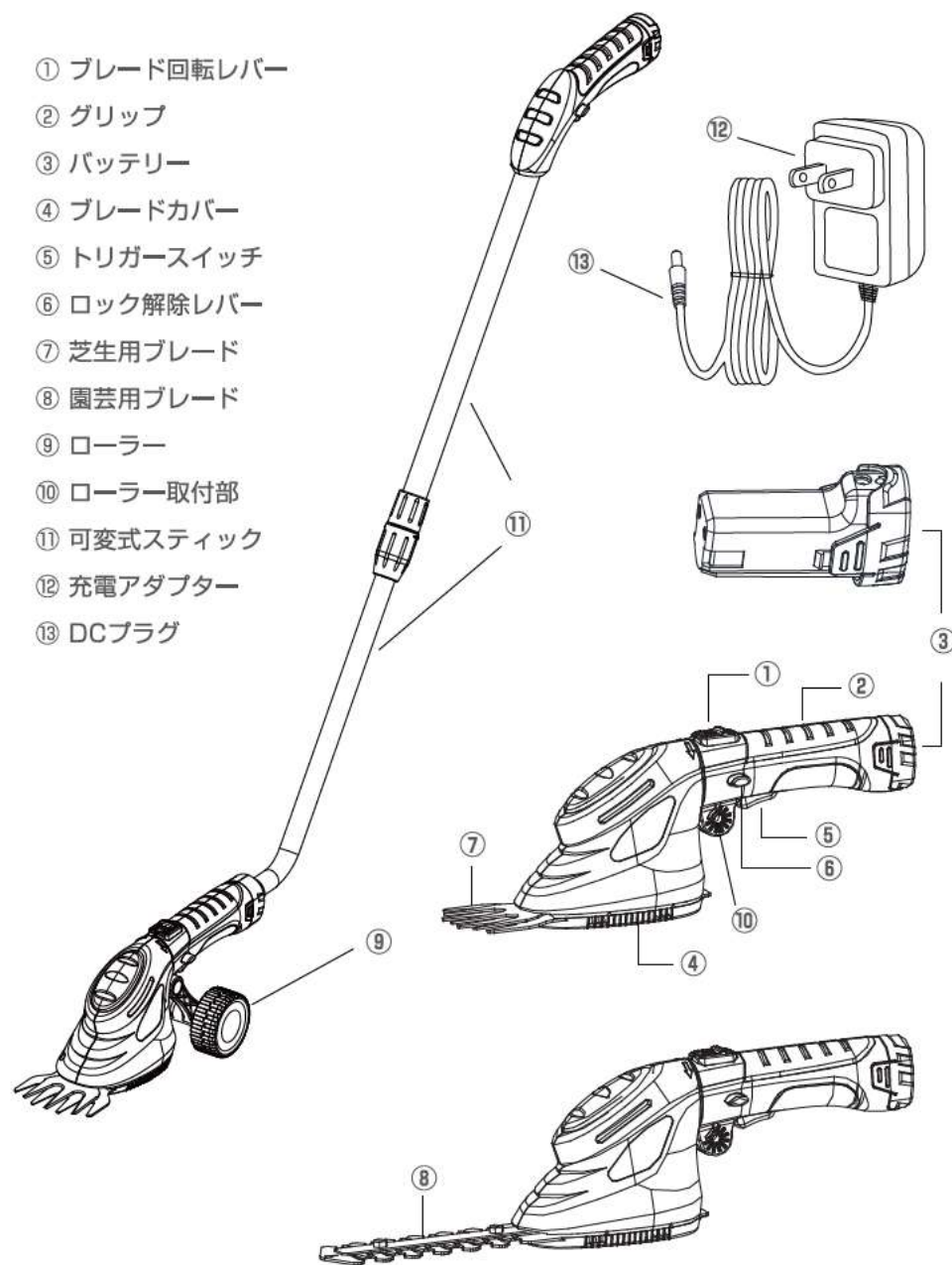
本取扱説明書に示された使用条件を満たさない状況で使用しないでください
条件を満たさない状態で発生した損害は製造業者ならびに販売元はその責任を負いません。

製品仕様

品名	コードレススティック&ハンディ芝刈り機
カラー	カーキ
品番	RM-5841H
サイズ(約)	本体：長さ27×幅8.5×高さ11cm 芝生用ブレード装着時：長さ32cm 園芸用ブレード装着時：長さ40cm 芝生用ブレード・可変式スティック装着時：長さ78~96×高さ51~82cm
質量(約)	600g (芝生用ブレード、バッテリー含む) 680g (園芸用ブレード、バッテリー含む) 1060g (芝生用ブレード、バッテリー、可変式スティック、ローラー含む)
電池	リチウムイオン電池 1500mAh (3.7V 5.55Wh)
充電アダプター	入力：100-240V~ 50/60Hz 0.2A 出力：6V ===0.4A
充電時間(約)	4時間
使用時間(約)	20-30分
主な材質	ABS樹脂・アルミニウム・スチール
セット内容	本体、バッテリー、充電アダプター、ブレード2種(芝生用・園芸用)、可変式スティック、ローラー、取扱説明書
原産国	中国

*商品は改良の為、仕様・外観など予告なく変更する場合があります。予めご了承ください。

各部の名称



充電のしかた

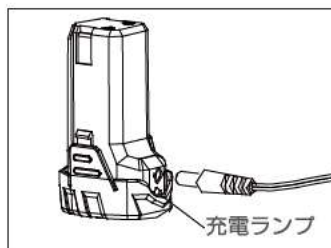
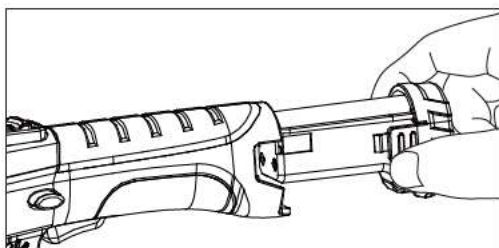
●次のようなときは充電をしてください。

- ・ご購入後はじめてご使用になるとき
- ・長期間使わなかったとき
- ・作業が終わったとき

※ご購入時には電池が十分に充電されておりませんので、ご使用前に必ず充電してください。

①バッテリーを本体から外してください。

バッテリーのロックレバーをつまみながら引き抜いてください。



②充電アダプターのDCプラグをバッテリーに差し込んでください。

③充電アダプターを電源コンセントに差し込んでください。

④充電開始

充電中は【充電ランプ】が赤点灯します。

⑤充電完了

充電が完了すると【充電ランプ】が緑点灯に変わります。

『充電時間の目安』 約4時間

お願い

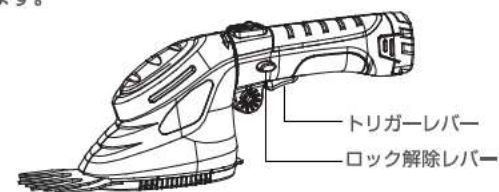
- プラグを外すときは、コードを持たずに先端のプラグを持ってください。
断線による故障の原因になります。
- はじめてご使用になるとき、または長期間ご使用にならなかったときは、電池が放電状態となり使用時間が短くなる場合があります。ご使用前に必ず充電してください。
- ラジオやテレビなどに雑音が入るときは、充電アダプターを2m以上離してください。

お知らせ

- 充電中はバッテリーや充電アダプターが温かくなりますが、異常ではありません。
- 使用時間は、環境温度やご使用状態により変わります。

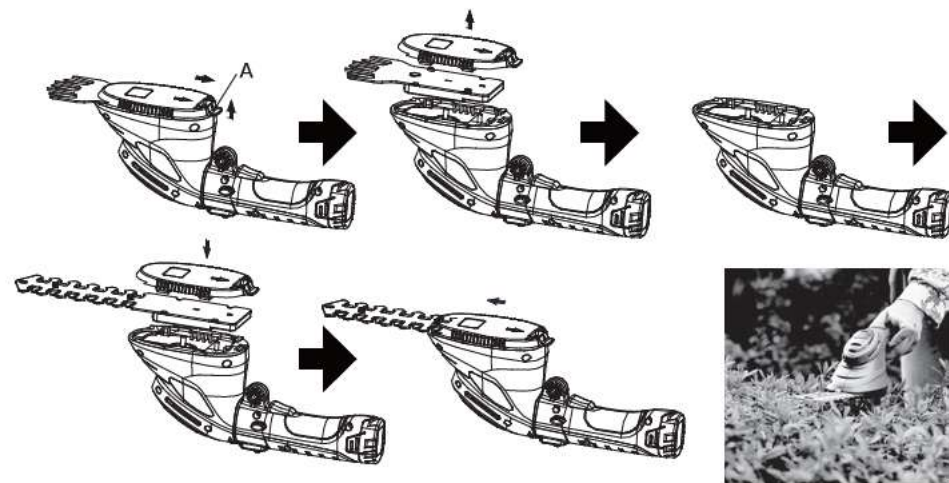
使用方法

- ①充電が完了したバッテリーを本体に差し込んでください。
- ②ブレード周りに何も無いことを確認してください。
- ③ロック解除レバーを押しながら、トリガーレバーを引くとブレードが動きます。
- ④トリガーレバーを離すとブレードが停止します。



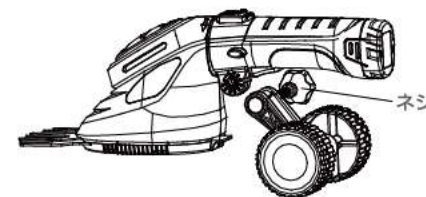
ブレードの交換

- ①Aのレバーを引き上げながらブレードカバーを矢印方向にスライドさせるとカバーが外れます。
- ②ブレードカバーが外れたら、ブレードを交換してください。
- ③ブレードを交換した後、ブレードカバーを取付けてください。



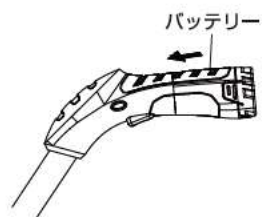
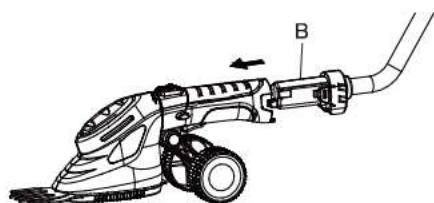
可変式スティック・ローラー取付け

- ①本体のローラー取付部にローラーを差し込み、ネジで固定してください。
- ②本体からバッテリーを取り外してください。

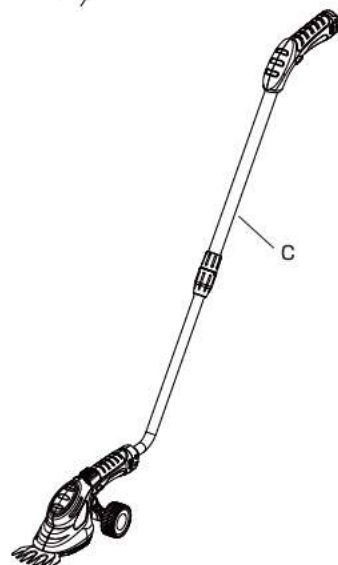


使用方法

- ③本体のバッテリー取付部にスティックのB部を差し込み、「カチッ」と音がするまで押し込んでください。
- ④スティックにバッテリーを取付けてください。

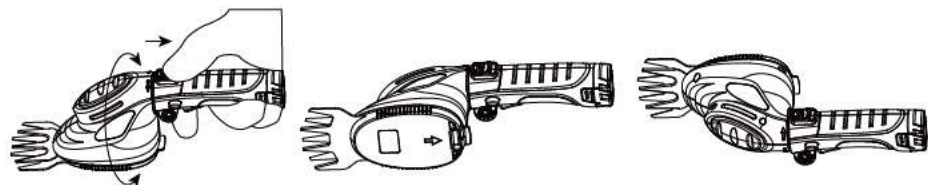


- ⑤スティックのC部を回すと長さの調節ができます。

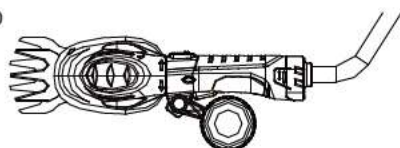


ブレードの回転

- ①ブレード回転レバーを手前に引くとブレード部を回転させることができます。
- ②ブレード回転レバーを元に戻すと、ブレードは固定されます。



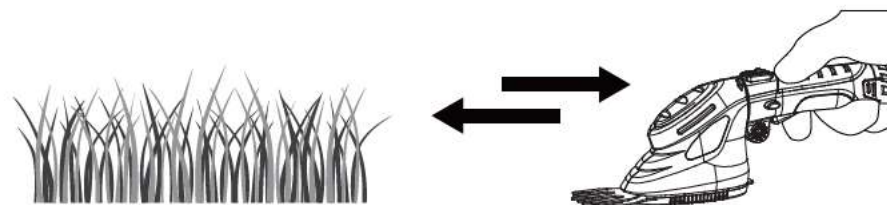
- ③ブレードを回転させることで、芝生と通路の境目などで活用できます。



使用方法

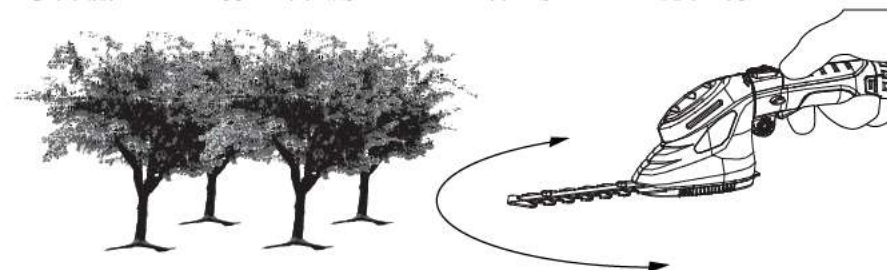
芝刈りの仕方

- ①芝生用ブレードをセットして、本製品を作動します。(8ページ参照)
- ②本製品をしっかり持ち、芝生用ブレードを前後に動かしながら芝を刈ってください。



庭木の剪定の仕方

- ①園芸用ブレードをセットして、本製品を作動します。(8ページ参照)
- ②本製品をしっかり持ち、園芸用ブレードを左右に動かしながら庭木の剪定をしてください。



注意

- 油断しないで十分注意して作業を行う
- 本製品を使用する場合は、取扱方法、作業の仕方、周りの状況など十分注意し慎重に作業してください。
- 疲れていたり、アルコールまたは医療品を飲んでいる方や妊娠している方は、使用しないでください。
- 屋外での作業の場合は、夜間の使用や悪天候などで視界の悪いときは使用しないでください。
- 刈った草が詰まると、芝刈機が正常に動作しなくなります。定期的なメンテナンスや草の取り除きをしてください。

お手入れと保管方法

バッテリーを本体から取り外してください。

使用後の点検と清掃

- 本体やバッテリーの外観に損傷や破損がないか確認してください。
- 汚れが取れない場合、中性洗剤を含ませ、よく絞った布などで拭き取ってください。
- シンナーなどの有機溶剤や化学洗剤での清掃は行わないでください。
- 水洗いは絶対にしないでください。

使用後の保管

- 使用しないときはバッテリーを本体から取り外してください。
- 長期間で使用にならなかったときは、電池が放電状態となり使用時間が短くなる場合があります。約3ヶ月に一度充電をしてください。
- 充電完了後は充電アダプターを電源コンセントから取り外して保管してください。

警告

- バッテリーの金属端子部分に金属などを接触させないように保管してください。また、釘や硬貨などのような金属と一緒に袋や箱の中に入れてください。
- 以下のような場所に保管しないでください。火災、感電、故障、怪我の原因になります。
 - ・屋外や窓際など雨や直射日光の当たる場所
 - ・異常に温度が高くなる場所
 - ・油煙や湯気、湿気の多い場所
 - ・結露が起こるような寒暖の差が激しい場所
 - ・腐食性ガスや可燃性ガスの影響を受ける場所
 - ・ベットや小さなお子様の手の届く場所

廃棄する場合

- バッテリーにはリチウムイオン電池を使用しています。
- バッテリーはリサイクル可能な資源です。
- 地方自治体の処分方法に従って処理してください。



Li-ion

リチウムイオンバッテリーはリサイクルへ

保証とアフターサービス（よくお読みください）

■修理をご依頼いただく前に

修理をご依頼いただく前に、この取扱説明書に従ってご確認いただき、異常がある場合は、ご使用を中止してください。修理はお買い上げの販売店にご依頼ください。

■修理の際は

 下記の保証規定の範囲以内で無償修理（もしくは交換）をいたします。

- ※販売店印がない場合は無効ですので、必ず印の有無をご確認ください。もし印がない場合はただちにお買い上げの販売店にお申し出ください。販売店の印がいただけない場合は、レシートなどの購入を証明できる物を保証書に貼り付けてください。
- ※販売店様へのお願い
お買い上げ日、貴店の所在地・名称・電話番号を記入、捺印の上、お客様にお渡しください。
- ※保証期間内に故障して無償修理（もしくは交換）をお受けになるときは、商品と本書をご持参、ご提示の上お買い上げの販売店にご依頼ください。

保証規定

- 取扱説明書、ラベルなどの注意事項に従った状態で、保証期間内に故障した場合のみ無償修理（もしくは交換）をいたします。
- 次の場合には、保証期間でも有償対応になります。
 - ①この保証書の提示がない場合
 - ②この保証書にお買い上げ年月日、お客様名、販売店名の記入がない場合、あるいはこれらの字句を書き換えられた場合
 - ③ご使用上の不注意、あやまりによる故障、損傷
 - ④お買い上げの販売店、または当社サービス部門以外での不当な修理、または改造による故障、損傷
 - ⑤火災、地震、水害、落雷、その他の自然災害及び、異常電圧、その他外的要因による故障、損傷
 - ⑥お買い上げ後の輸送、移動時の落下などによる故障、損傷
 - ⑦本商品以外の機器に起因する故障、損傷
 - ⑧特に過酷な条件下において使用された場合の故障、損傷
 - ⑨中古品として本製品をご購入された場合。
(リサイクルショップでの購入、オークション購入での中古品を含む)
 - ⑩本製品本来の用途以外に使用された場合の故障及び損傷
 - ⑪消耗部品の損傷
- この保証書は、日本国内においてのみ有効です。
This warranty is valid only in Japan
- この保証書は、再発行できません。紛失しないように大切に保管してください。

- この保証書は、本書に明示した保証期間のもとに無償修理（もしくは交換）をお約束するものです。本書によってお客様の法律上の権利を制限するものではありません。保証期間内での本保証内容についてご不明な場合、また保証期間経過後の修理などについてご不明な場合は、お買い上げの販売店、または弊社にお問い合わせください。

保証書(持ち込み修理)

品名	コードレススティック&ハンディ芝刈り機
品番	RM-5841H
保証期間	お買い上げ日より1年
お買い上げ日	年 月 日
お客様	ご住所 〒
	お名前
	TEL
販売店 (又はお買い上げ証明書)	所在地 〒
	名称
	TEL

修理実施日	修理内容	担当者

発売元

ダイヤモンドヘッド株式会社

TEL:0120-123-187

受付時間:平日10:00~12:00/13:30~17:00(土日・祝日を除く)
URL:www.hiro-corpo.net