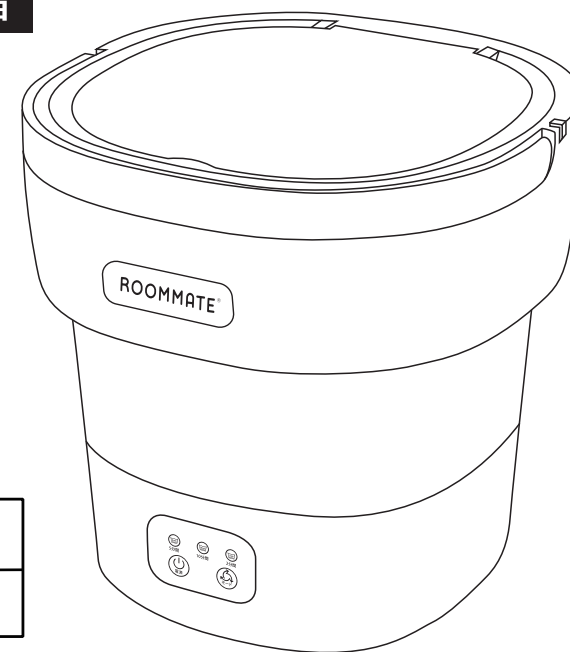


ROOMMATE®

折りたたみ式 ポータブル洗濯機

取扱説明書




保証書付

RM-229H

ご使用前に必ずお読みください
この度は本製品をお買い上げいただき、誠にありがとうございます。
安全にご使用していただくために、必ず取扱説明書をよく読みのうえ、正しく
ご使用ください。
なお、この取扱説明書には保証書が付いております。
お読みになった後も、大切に保管してください。
※本書の内容については予告なしに変更することがございます。

安全上のご注意


- ご使用前に、この「安全上のご注意」をよくお読みのうえ、正しくお使いください。
- ここで示した注意事項は、製品を安全に正しくお使いいただき、ご使用になる方や他の人々への危害や損害を未然に防止するためのものです。また注意事項は、危害や損害の大きさと切迫の程度を明示するために、誤った取扱をすると生じることが想定される内容を「警告」、及び「注意」に区分しています。いずれも安全に関する重要な内容ですので、必ず守ってください。お読みになったあとは、お使いになる方がいつでも見られるところに必ず保管してください。

 警告 人が死亡または重傷を負う可能性が想定される内容


 注意 人が傷害を負う可能性および物的損害のみの発生が想定される内容

絵表示の例

 左図の記号は、「強制」の行為を示しています。必ず守っていただく内容です。

 左図の記号は、「禁止」の行為を示しています。してはいけない「禁止」内容です。

警告

-  強制
- 運転中に発熱などの異常に気が付いたときは、ただちにACアダプターを抜いて運転を中止する
 - ・そのまま運転を続けると発煙、発火のおそれがあります。
 - 使用時は、ACアダプターをコンセントにしっかりと奥まで差し込む
 - ACアダプター本体、コード、DCプラグの破損、損傷がないかを確認する
 - ・発煙、発火、感電などの原因になります。
 - ACアダプターの差込プラグに埃が付いている場合は、きれいに拭き取る
 - ・発煙、発火などの原因になります。
 - 次のような場合は、ただちに使用を中止し、ACアダプターをコンセントから抜く
 - ・本製品が異常に熱い
 - ・本製品に深いキズや変形がある
 - ・焦げくさい臭いがする
 - ・ビリビリと電気を感じる
 - ・コードを動かすと、通電したりしなかったりする
 - ・動作しないなど不具合が生じた場合
 - ・発煙、発火、感電などの原因になります。

安全上のご注意

警告



禁止

- 分解、修理、改造をしない
 - ・発火、発煙、感電、けがなどの原因になります。
- 本製品を洗濯の用途以外で使用しない
- ACアダプターは、本製品以外には使用しない
 - ・事故やけがなどの原因になります。
- ACアダプターのコードを以下のように扱わない
 - ・傷つけない ・無理に曲げない ・無理にねじらない ・熱機器に近づけない
 - ・束ねない ・加工しない ・重いものを載せない
 - ・踏まない ・無理に引っ張らない ・引っかかりやすい場所に置かない
- 発火、発煙、感電などの原因になります。
- ACアダプターは濡れた手で触らない
 - ・感電のおそれがあります。
- ACアダプターのプラグ部分に水や埃がある状態で使用しない
 - ・発火、発煙、感電などの原因になります。
- 指定の電圧以外で使用しない
 - ・発火、発煙、発熱などの原因になります。
- ACアダプターは、浴室など湿ったり濡れた場所で使用しない
 - ・ACアダプター内部に水が入り、発火、発煙、感電などのおそれがあります。
- 自分で正しく操作出来ない人、取扱説明書の指示が理解できない人には使用させない
 - ・事故やけがの原因になります。
- 本製品は、安全に責任を負う人の監視又は指示がない限り、補助を必要とする人（子供を含む）が単独で機器を使用しない
 - ・事故やけがの原因になります。
- 本体を水につけたり、水をかけたりしない
 - ・本体外側にある電源端子に水が入ると発煙、発火、感電などの原因になります。
- 電源端子などのすき間に液体、金属などの異物を入れない
 - ・発煙、発火、感電などの原因になります。
- 洗濯槽が完全に止まるまで、洗濯槽内に手を入れない
 - ・洗濯物が手に巻き付き、けがの原因になります。
- 運転中にふたを開けない
 - ・けがの原因になります。
- 引火物（揮発性溶剤）や引火物が付着した洗濯物を洗濯槽に入れない
 - ・自然発火の原因になります。
- 洗濯物が入った状態で、MAX線以上の水を入れない
 - ・水が溢れ、感電の原因になります。

安全上のご注意

⚠ 警告



禁止

- 水のかかるところや火気の近くで使用しない
 - ・発火、発煙、感電の原因になります。
- 以下のような場所に保管しない
 - ・屋外や窓際など雨や直射日光の当たる場所
 - ・油煙や湯気、湿気が多い場所
 - ・寒暖の差が激しい場所
 - ・腐食性ガスや可燃性ガスの影響を受ける場所
 - ・ペットや小さなお子様の手の届く場所
- ・発煙、発火、感電、けがの原因になります。

⚠ 注意



強制

- 使用する前に、必ず本体に水漏がないことを確認する
 - ・漏電・火災・感電の原因になります。
- 本体を移動する際は、洗濯槽が完全に停止し、ACアダプターを外してから行う
 - ・けが、感電などの原因になります。
- 乳幼児、子供が本製品で遊ぶことが無いよう、周りの方が特に注意する
- 使用後はACアダプターをコンセントから抜く
- ACアダプターを抜き差しするときは、必ずACアダプターを持って抜き差しする
 - ・断線によるショート、感電などの原因になります。



禁止

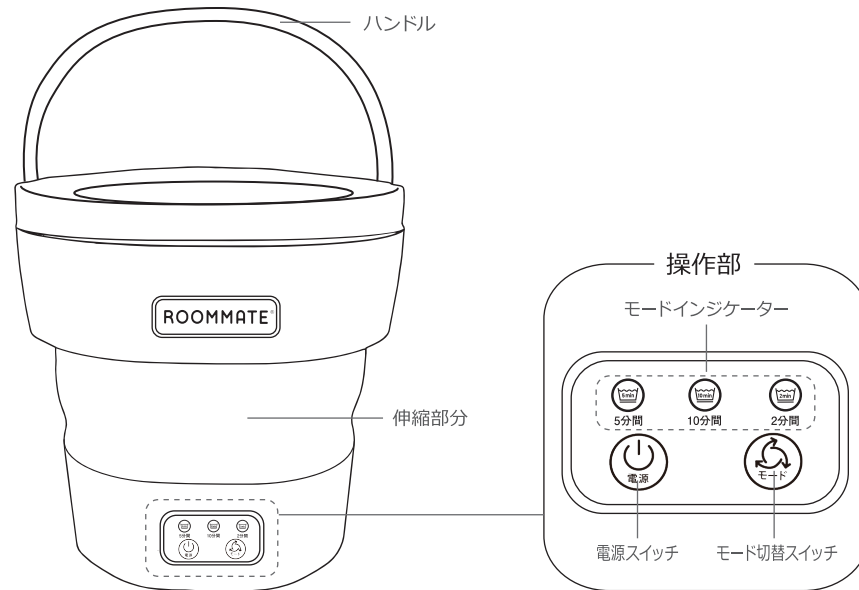
- 運転中、ふたの上に重い物を置いたり、力を加えない
 - ・変形して水が漏れ、感電、ショートの原因になります。
- 落としたり、ぶつけたときは本製品に破損や亀裂、変形がないかよく点検し、破損や亀裂、変形がある場合は使用しない

使用上のご注意

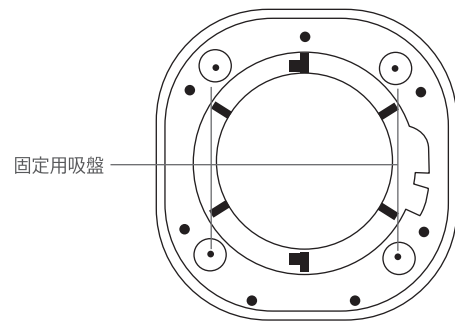
- 使用の際は、平らな場所に置いてご使用ください。
 - 洗濯槽に60℃以上のお湯は入れないでください。変形のおそれがあります。
 - 空運転をしないでください。
 - 使用するときは必ず本体を広げてください。
 - 洗濯槽に洗濯物と水を入れます。
- ※水は洗濯槽内にある水位上限ライン(MAX)を超えない範囲で調節してください。
60℃以上のお湯は入れないでください。

各部の名称

正面



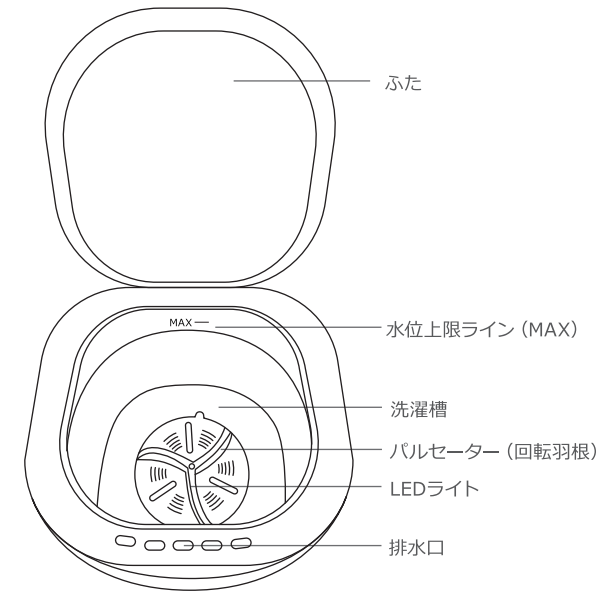
底面



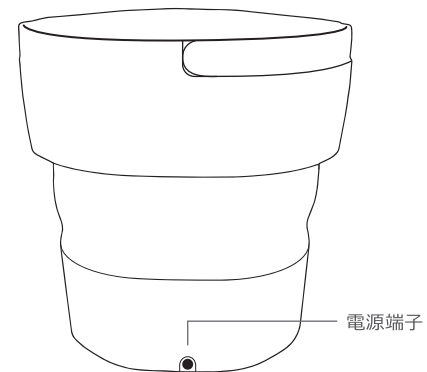
5

各部の名称

上面

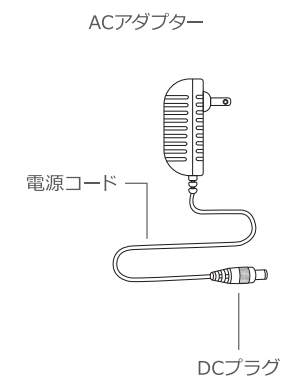


側面



6

付属品



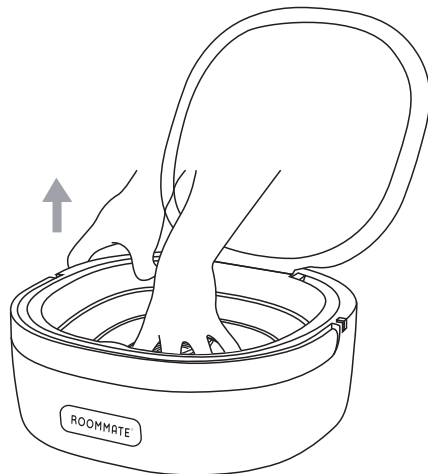
使用方法

洗濯機の組立

- ①本製品の水平で安定したところに置き、底部にある4つの固定用吸盤で固定します。



- ②ふたを開け、片手で本体の底面を押さえながら、もう一方の手で外枠を上引き上げます。



7

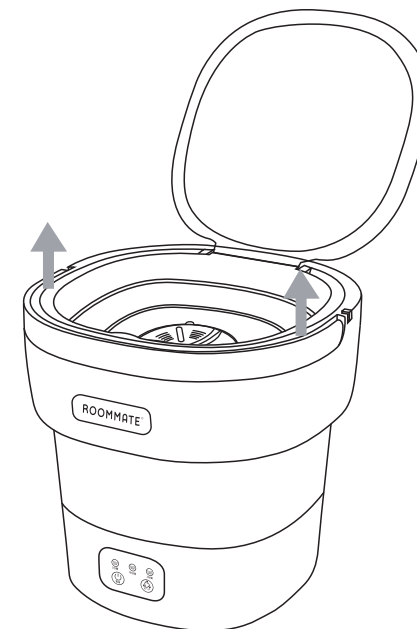
使用方法

洗濯機の組立

- ③反対側の外枠も同様に引き上げます。



- ④伸縮部分を完全に広げます。



8

使用方法

洗濯機の組立

- ⑤ACアダプターを電源コンセントに差し込みます。
- ⑥ACアダプターのDCプラグを本体の電源端子に差し込むと、「ピッ！」と信号音が鳴ります。



洗濯前の確認

- 衣類のポケットに金属類や紙類が入っていないことを確認してください。
- 色の濃いものと薄いものは分けて洗濯してください。色移りのおそれがあります。
- 泥や砂などを事前に落としてから洗濯を行ってください。

洗濯量の目安

- 洗濯量は最大約200gです。

| 種類 | 枚数の目安 | 1枚の重さの目安 |
|--------|-------|-----------|
| Tシャツ | 1枚 | 約200g |
| 靴下 | 5足 | 約40g |
| タオル | 2枚 | 約100g |
| 洗えるマスク | 13枚 | 約15g |
| ベビー服 | 2枚 | 約80g |
| ペット用服 | 1枚 | 200g以下のもの |

※種類ごとに洗濯できる量の目安です。全てを同時に洗濯できる量ではありません。
洗濯物の種類・大きさ・厚さなどによって洗える量が変わります。

使用方法

洗剤量の目安

- 洗濯機の最大水量は7Lです。水量を目安に、お使いの洗剤に記載されている使用量（水量：洗剤量の比）に従って適量を入れてください。
（例）30Lで0.4杯の場合、7Lの場合は、0.1杯になります。

洗濯方法

- ①洗濯槽に洗濯物を入れます。
※水は洗濯槽内にあるMAX線（水量約7L）を超えない範囲で調節してください。
少ない水量でも洗濯可能ですが、生地を傷めるおそれがあるため7Lでの洗濯を推奨します。
※60℃以上のお湯は入れないでください。
- ②洗剤を入れて、ふたを閉めます。
- ③ 電源スイッチを押すと「ピッ！」と信号音が鳴り、全てのモードインジケータが点滅します。
洗濯槽の底面にあるLEDライトも点灯します。
- ④ モードスイッチを押してモード選択します。
モードスイッチを押すごとに「ピッ！」と信号音が鳴り、下記の通り洗濯時間が切り替わり、運転を開始します。

| モードスイッチを押す | 洗濯時間 | モードインジケータ | パルセータの動作 |
|------------|----------|-----------|----------|
| 1回目 | 5分間 | 青点灯 | + |
| 2回目 | 10分間 | 青点灯 | + |
| 3回目 | 2分間 | 青点灯 | |
| 4回目 | [5分間]に戻る | | |

- ⑤洗濯時間が終了すると、「ピー・ピー・ピー」と信号音が鳴り、電源が切れます。
※運転を途中で停止したい場合は、電源スイッチを押すと電源が切れ運転が止まります。
- ⑥洗濯槽から洗濯物を取り出します。
本体を両手で持ち、上部の排水口から洗濯槽の水を排水します。

使用方法

洗濯方法

- ⑦すすぎを行います。
洗濯物を洗濯槽に入れ、洗剤を入れずに手順の①から⑥まで繰り返します。
- ⑧洗濯槽から洗濯物を取り出し、手で絞ります。
※本製品には脱水機能はありません。
- ⑨洗濯終了後、ACアダプターを電源コンセントから抜き、DCプラグを本体から抜きます。

お手入れ・保管・廃棄

お手入れ

- 洗濯槽、ふたに洗剤の残りがあある場合は、水で洗い流してください。
- 外側の汚れは、乾いた柔らかい布で拭き取ってください。
汚れがひどいときは、水で薄めた中性洗剤を柔らかい布に含ませ、固く絞って拭き、その後乾いた布で拭き取ってください。
- シンナー、ベンジン、アルコール、磨き粉などは絶対に使用しないでください。



警告

本体の外側を水に浸けたり、水をかけたりしない



・本体外側にある電源端子に水が入ると発煙、発火、感電などの原因になります

保管

- 使用後は水気をよく切り、直射日光を避け、湿気がない場所で保管してください。
- 幼児や操作方法の分からない人の手の届かないところに保管してください。

廃棄

- 廃棄する際には、地方自治体の処分方法に従って処理してください。

製品仕様

| | |
|---------|---|
| 品名 | 折りたたみ式ポータブル洗濯機 |
| 品番 | RM-229H |
| カラー | ホワイト × グレー |
| サイズ(約) | 使用時：W303×D310×H310mm 収納時：W303×D310×H143mm |
| 質量(約) | 1.5kg |
| 主な材質 | 本体：TPR、PP ふた：MABS |
| 標準水量(約) | 7L |
| 洗濯容量(約) | 0.2kg |
| 電源 | ACアダプター 入力AC100-240V 50/60Hz 出力DC12V 2.0A 本体 DC12V |
| 定格消費電力 | 18W |
| 付属品 | 取扱説明書、ACアダプター(約1.5m) |
| 原産国 | 中国 |

保証とアフターサービス(よくお読みください)

■修理をご依頼いただく前に

修理をご依頼いただく前に、この取扱説明書に従ってご確認いただき、異常がある場合は、ご使用を中止してください。

修理はお買い上げの販売店にご依頼ください。

■修理の際は 下記の保証規定の範囲以内で無償修理(もしくは交換)をいたします。

※販売店印がない場合は無効ですので、必ず印の有無をご確認ください。

もし印がない場合は直ちにお買い上げの販売店にお申し出ください。

販売店の印がいただけない場合は、レシートなどの購入を証明できる物を保証書に貼り付けてください。

※販売店様へのお願い

お買い上げ日、貴店の所在地・名称・電話番号を記入、捺印のうえ、お客様にお渡しください。

※保証期間内に故障して無償修理(もしくは交換)をお受けになるときは、商品と本書をご持参、ご提示のうえお買い上げの販売店にご依頼ください。

保証規定

●取扱説明書、ラベルなどの注意事項に従った状態で、保証期間内に故障した場合のみ無償修理(もしくは交換)をいたします。

●次の場合には、保証期間でも有償対応になります。

- ①この保証書の提示がない場合
- ②この保証書にお買い上げ年月日、お客様名、販売店名の記入がない場合、あるいはこれらの字句を書き換えられた場合
- ③ご使用上の不注意、あやまりによる故障、損傷
- ④お買い上げの販売店、または当社サービス部門以外での不当な修理、または改造による故障、損傷
- ⑤火災、地震、水害、落雷、その他の自然災害及び、異常電圧、その他外的要因による故障、損傷
- ⑥お買い上げ後の輸送、移動時の落下などによる故障、損傷
- ⑦本商品以外の機器に起因する故障、損傷
- ⑧特に過酷な条件下において使用された場合の故障、損傷
- ⑨中古品として本製品をご購入された場合
(リサイクルショップでの購入、オークション購入での中古品を含む)
- ⑩本製品本来の用途以外に使用された場合の故障及び損傷
- ⑪消耗部品の損傷

●この保証書は、日本国内においてのみ有効です。

This warranty is valid only in japan

●この保証書は、再発行できません。紛失しないように大切に保管してください。

●この保証書は、本書に明示した保証期間のもとに無料修理(もしくは交換)をお約束するものです。

本書によってお客様の法律上の権利を制限するものではありません。

保証期間内での本保証内容についてご不明な場合、また保証期間経過後の修理などについてご不明な場合は、お買い上げの販売店、または弊社にお問い合わせください。

保証書(持ち込み修理)

| | |
|---------------------|----------------|
| 品名 | 折りたたみ式ポータブル洗濯機 |
| 品番 | RM-229H |
| 保証期間 | お買い上げ日より 1年 |
| お買上げ日 | 年 月 日 |
| お客様 | ご住所 〒 |
| | お名前 |
| | TEL |
| 販売店 (又はお買い上げ証明書) | 所在地 〒 |
| | 名称 |
| | TEL |

販売元 **ダイヤモンドヘッド株式会社**

サポートセンター

0120-123-187

※お問い合わせの際には、品名・品番をご連絡ください
受付時間 10:00-12:00//13:30-17:00(土・日・祝日を除く)