

保証書(持ち込み修理)

型名:RM-227H

お客様	ご住所	〒										電話
	お名前	ふりがな										
保証期間	お買い上げ日		年		月		日	本体	1年	年	月	日まで
販売店	電話											

■ 修理の際は

下記の保証規定の範囲内で無償修理をさせていただきます。

※ 販売店印がない場合は無効ですので、必ず印の有無をご確認ください。もし印がない場合は直ちにお買い上げの販売店にお申し出ください。または商品の着荷時の送り状を貼り付けてください。なお、本書は再発行しませんので大切に保管してください。

※ 販売店へのお願い
お買い上げ日・貴店の住所・名称・電話番号を押印の上、お客様にお渡しください。

※保証期間内に故障して無償修理をお受けになる時は、商品と本書をご持参、ご提示の上お買い上げの販売店にご依頼下さい。保証期間内でも次の場合は有料となります。

- (イ) 使用上の誤り及び不当な修理や改造による故障及び損傷。
- (ロ) お買い上げ後の落下等による故障及び損傷。
- (ハ) 火災、地震、水害、落雷、その他の天災地変、異常電圧による故障及び損傷。
- (ニ) 一般家庭用以外に使用された場合の故障及び損傷。
- (ホ) 本書の提示がない場合。
- (ヘ) 本書にお買い上げ年月日、お客様名、販売店名の記入がない場合、あるいは字を書き換えられた場合。
- (ト) 中古品として本製品をご購入された場合。(リサイクルショップでのご購入、オークション購入での中古品を含む)
- (チ) 本書は日本国内においてのみ有効です。

販売元 **ROOMMATE**® ダイヤモンドヘッド株式会社 輸入発売元 **株式会社 KOM**
〒108-0073 東京都港区三田2-7-13 TDS 三田ビル 6F 〒815-0031 福岡県福岡市南区清水 3-4-4

【ご質問・修理依頼・部品のご注文等は下記のお電話番号にお問い合わせください】

サービスセンター

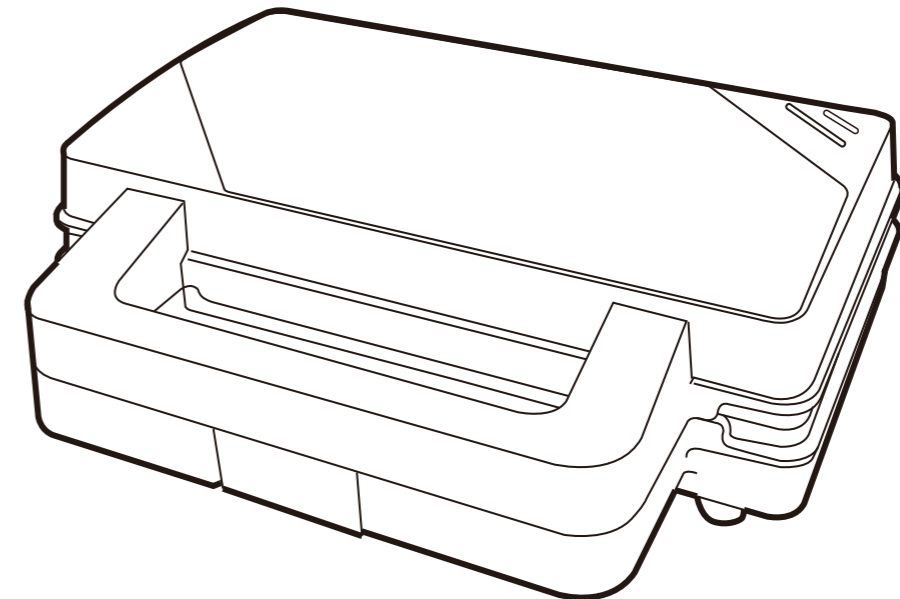
TEL : 0120-05-1783 ※受付時間 : 9 : 00~17 : 00 (土・日祝日除く)
Eメール : info@kom408.com

取扱説明書

RM-227H

ビッグホットサンドメーカー

この度は、お買い上げいただき誠にありがとうございます。
安全に正しくお使いいただくために、必ず取扱説明書及び保証書をよくお読みください。また、本取扱説明書は必ず保管して必要に応じてご利用ください。
「保証書」はお買い上げ日・販売店名の記入を必ず確かめ、販売店からお受け取りください。



もくじ

安全上の注意	1~3
各部の名称	4
使い方	5~6
いろいろなホットサンドメニュー	7
お手入れ方法	8
故障かな?と思ったら	9
MEMO	10~12
仕様	13
アフターサービス	14

室内・家庭用

この商品は海外では使用できません。
FOR USE JAPAN ONLY

安全上の注意

お使いになる人や他の人への危害、財産への損害を未然に防止するための安全に関する重大な内容を記載しています。本文をお読みになり、正しくご使用ください。

表示の説明

警告

「取扱を誤った場合、使用者が死亡または重傷*1を負うことが想定されること」を示します。

注意

「取り扱いを誤った場合、使用者が傷害*2を負うことが想定されるか、または物的損害*3の発生が想定されること」を示します。

*1 重傷とは、失明や、けが、やけど(高温-低温)、感電、骨折、中毒などで、後遺症が残るものおよび治療に入院・長期の通院を要するものをさします。

*2 傷害とは、治療に入院や長期の通院を要さない、けが、やけど、感電などをさします。

*3 物的損害とは、家屋・家財および家畜・ペット等にかかわる拡大損害をさします。

図記号の説明



禁止

⊘は、禁止(してはいけないこと)を示します。

具体的な禁止内容は、図記号の中や近くに絵や文章で示します。



指示

ⓘは、指示する行為の強制(必ずすること)を示します。

具体的な指示内容は、図記号の中や近くに絵や文章で示します。



注意

△は、注意を示します。

具体的な注意内容は、図記号の中や近くに絵や文章で示します。

警告

	改造をしない。また、修理技術者以外の方は分解したり修理をしない 火災・感電・ケガの原因になります。 修理はお買い上げの販売店または弊社サービスセンターにご相談ください。
	使用中や使用直後は、高温部(ハンドル以外)を触らない やけどの原因になります。特に乳幼児に触らせないようにご注意ください。
	濡れた手で電源プラグを抜き差ししない 感電の原因になります。
	本体に水をつけたり、水をかけたりしない ショート・感電・故障のおそれがあります。

安全上の注意



禁止

子供だけで使わせない。幼児の手の届くところで使わない
やけど・感電・ケガをするおそれがあります。

カーテン等の燃えやすいものの近くで使用しない
火災の原因になります。

不安定な場所や熱に弱い敷物の上では使用しない
やけどや事故につながるおそれがあります。

5分以上の空焚きや予熱はしない
プレートに食材が入っていない状態で通電すると、故障・火災の原因になります。

強い衝撃を与えない
破損して、けが・やけどの原因になります。

コードや電源プラグが傷んでいたり、コンセントの差込みがゆるいときは使用しない
感電・ショート・発火の原因になります。

コードを傷つけない
無理に曲げたり、引っ張ったり、ねじったり、たばねたり、高温部に近づけたり、重いものをのせたり、挟み込んだり、加工したりすると破損し、火災・感電の原因になります。

交流100V以外では使用しない
火災・感電の原因になります。

使用中は本体を持ち運ばない
やけどやけがの原因になります。

本体、プレート、ヒーター、電源プラグの先端にピンなど金属片やゴミを付着させない
感電・ショート・発火の原因になります。

電源プラグを舐めさせない
感電やケガの原因になります。特に乳幼児に触らせないようにご注意ください。

使用中や使用直後は高温部に触れない
やけどの原因になります。

ふたを開けたまま使用しない
異常動作ややけどの原因になります。



必ず実施

異常・故障時には、直ちに使用を中止し、電源プラグをコンセントから抜く
発煙・火災・感電のおそれがあります。

(異常な例)

- ・異常な臭いがする
 - ・電源プラグが異常に熱くなる
- 使用を中止し、お買い上げの販売店または弊社サービスセンターへお問い合わせください。



必ず実施

電源プラグはコンセントの奥までしっかり差し込む
発煙・火災・感電の恐れがあります。

定格15A以上のコンセントを単独で使う
他の器具と併用すると分岐コンセント部が異常発熱して発火するおそれがあります。

電源プラグの刃(プラグの先端)および刃の根本に付着したほこりを取る
火災の原因になります。

安全上の注意

⚠ 注意



禁止

水のかかるところや、火気の近くでは使用しない
感電・漏電・変形の原因になります。

壁や家具の近くで使わない

蒸気または熱で壁や家具を傷め、変色・変形の原因になります。

他の電気機器に蒸気があたる場所で使用しない

蒸気により電気機器の火災・故障・変色・変形の原因になります。

IH調理器・IHクッキングヒーター・ガスコンロ(直火)などの上で使用しない
故障の原因になります。

料理の残りを入れたまま放置しない

プレートの素地が腐食し、フッ素樹脂加工がはがれることがあります。

金属製の箸やヘラを使わない

フッ素樹脂加工面が傷つき、腐食の原因になります。



プラグを抜く

使用時以外は電源プラグをコンセントから抜く

絶縁劣化による感電・漏電火災の原因になります。



必ず実施

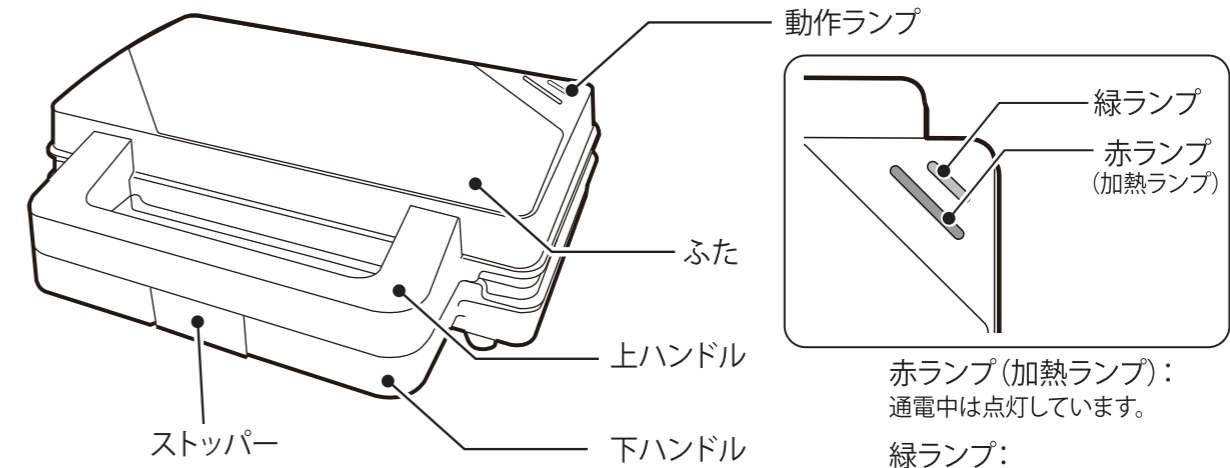
電源プラグを抜くときは、コードを持たずに、必ず先端の電源プラグを持って引き抜く
コードが破損して感電・ショート・発火の原因になります。

お手入れは冷めてから行う

高温部に触れると、やけどの原因になります。

各部の名称

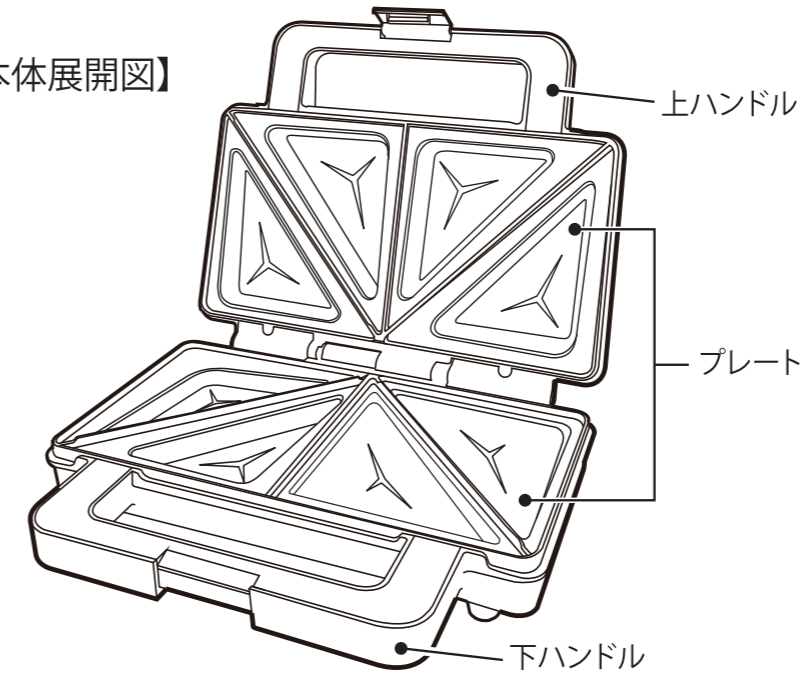
【本体正面】



赤ランプ(加熱ランプ):
通電中は点灯しています。

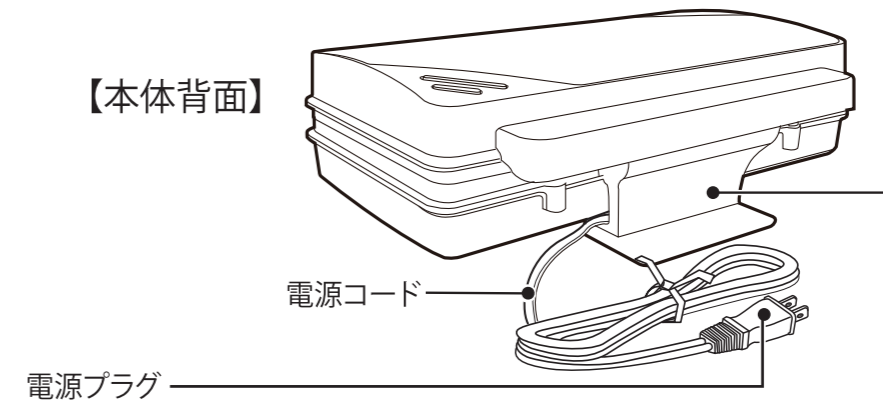
緑ランプ:
安全装置の動作に合わせて数分
間隔で点いたり消えたりします。
※時々「カチッ」と音しますが、
安全装置の動作音で異常音で
はありません。

【本体展開図】



背面ベース
収納時は電源コードを巻き
つけておくことができます。

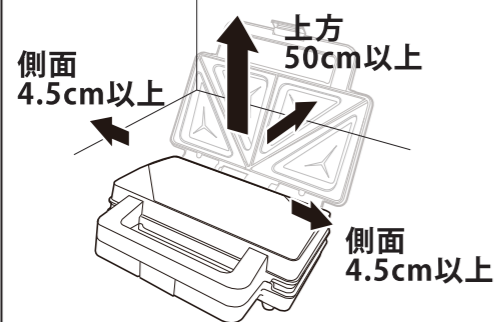
【本体背面】



使い方

- 初めてご使用になる場合や、長期間使用しなかった場合は、プレート表面をふきんなどでお手入れしてからご使用ください。
- 初めて使用する時や予熱中に煙やにおいが若干出る場合がありますが、故障ではありません。
- 焼き始めは、約5分程予熱をしてください。
- 閉める時にストッパーに無理な力が入り、ストッパーやヒンジが折れるおそれがありますので、具材は多く入れないでください。
- 上・下プレート間には少しすき間がありますが、パン/具材のためのスペースです。

正しい設置方法



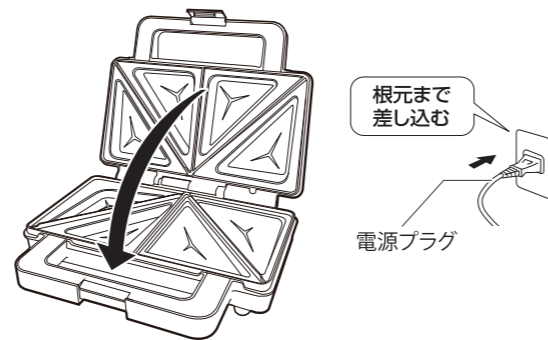
壁や家具から十分距離を置いて設置してください

- ・全面及び上方は解放するように設置してください。
- ・左の図よりも近い場所に壁や家具などを置くと、本製品の熱によって変形や変色する原因になります。
- ・電源コードは、本体の下に通したり、温度の高くなる部分に近づけないでください。
- ・本体の上や下に燃えやすいものを置いたり敷いたりしないでください。

準備する

1

- ①ふたを閉じて電源プラグをコンセントに差し込み、予熱をします。電源が入ると赤ランプ(加熱ランプ)と緑ランプが同時に点灯します。
- ②予熱が完了したらふたを開けて調理する具材をセットしてください。
※水平なところに設置してください。
※やけどのおそれがありますので、高温部を触らないでください。



●4枚切の食パンは肉厚のため使用できません。

調理を始める

2

- 調理のときは、6~8枚切の食パンと、お好みの具材をあらかじめ手元にご用意ください。
 - 具材については、ページの「いろいろなホットサンドメニュー」を参考にしてください。
- ①食パン4枚の片面に、バターまたはマーガリンをまんべんなく伸ばすように塗ります。



5

使い方

2

- ②ふたを開け、①の食パン2枚をプレート(下面)に、バターまたはマーガリンを塗った面を下にして並べます。
- ③パンの上にお好みの具材を適量のせます。
- ④具材の上に①の残りの食パン2枚をバターまたはマーガリンを塗った面を上にして、具材を挟むようにおきます。
- ⑤ハンドルを持ってふたをゆっくり閉じ、ストッパーでロックします。
- ⑥時々ふたを開け、焼き具合を確認します。
- ⑦焼き上がったら、ふたを開け、木製の箸や耐熱性樹脂のヘラを使用して取り出します。



- 具材が多いと、ふたを閉じたときに飛び出す場合があります。
- ロックするときストッパーがキツくなりますが、パンと具材の厚みのためです。パンがズレないように、ゆっくり閉めてください。
- 使用中はそばから離れないでください。
- 緑ランプは安全装置の動作に合わせて数分間隔で点いたり消えたりします。
- 時々「カチッ」と音がしますが、安全装置の動作音で異常音ではありません。
- フッ素樹脂加工面が傷つき、腐食の原因になるので、金属製の箸やヘラを使わないでください。

連続してホットサンドを作る場合

3

- 調理の①~⑦を繰り返します。連続して調理を行う場合、焼き上がったホットサンドを取り出した後、プレートに残ったパンくずや具材を綺麗に取り除いてください。



- パンくずなどが残ったまま連続で調理すると、焦げつきや焼きむらの原因になりますので、綺麗に取り除いてください。
- 長時間のご使用は、故障の原因になりますのでお控えください。

4 使用後は、電源プラグをコンセントから抜く



- 調理が終了したあとは必ず電源プラグをコンセントから抜き、本体が冷めてからお手入れをしてください。

6

いろいろなホットサンドメニュー

玉子とハムのホットサンド

材料

- ・6～8枚切食パン……………4枚
- ・ロースハム……………2枚
- ・卵……………2個
- ・マヨネーズ……………50g
- ・塩、こしょう……………少々
- ・キャベツの千切り……………適量

下ごしらえ

- ・食パンの片面にバター（マーガリン）を塗っておきます。
- ・卵はボウルで溶きほぐし、塩、こしょうをして、フライパンでスクランブルエッグにします。

作り方

- ①2枚の食パンのバターを塗った面を下にしてプレートにおき、スクランブルエッグ、ハムをのせ、その上にキャベツの千切りをのせます。
- ②もう2枚の食パンのバターを塗った面を上にしてのせます。
- ③ふたを閉めて焼きます。

ピザ風ホットサンド

材料

- ・6～8枚切食パン……………4枚
- ・サラミスライス……………4枚
- ・オニオンライス……………適量
- ・スライスチーズ……………4枚
- ・ピザソース……………適量

下ごしらえ

- ・食パンの片面にバター（マーガリン）を塗っておきます。

作り方

- ①2枚の食パンのバターを塗った面を下にしてプレートにおき、パンにピザソースを適量塗ります。オニオンライス・サラミ・チーズの順にのせます。
- ③もう2枚の食パンのバターを塗った面を上にしてのせます。
- ④ふたを閉めて焼きます。

フレンチサンド

材料

- ・6～8枚切食パン……………4枚
- ・牛乳……………大さじ2
- ・バナナ……………2個
- ・板チョコ……………1枚
- ・シナモン……………少々

下ごしらえ

- ・卵と牛乳をよく混ぜ合わせ、食パンをひたします。
- ・バナナは薄く輪切りにして、板チョコは適当な大きさに割ったものを4つ用意します。

作り方

- ①2枚の食パンの卵にひたした面を下にしてプレートにおき、その上にバナナ・板チョコ・シナモンの順に重ねます。
- ②もう2枚の食パンの卵にひたした面を上にしてのせます。
- ③ふたを閉めて焼きます。

7

お手入れ方法

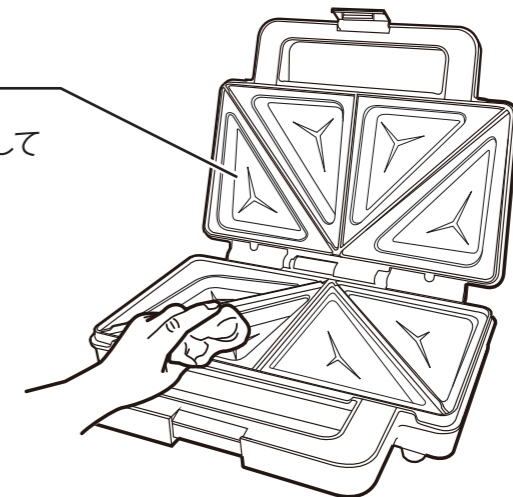
- こまめにお手入れをしてください。
- お手入れは必ず本体が冷めてから行ってください。

⚠注意

- お手入れの際は、必ず電源プラグをコンセントから抜いてください。
- ・通電状態でお手入れをすると、感電やけがの原因になります。
- ベンジン・クレンザー・たわしなどを使わないでください。
- 食器洗い乾燥機や、食器乾燥機は使用しないでください。
- ・動作不働、感電のおそれがあります。
- 本体の丸洗いはできません。本体に水をかけないでください。
- 長時間お使いにならないときは、お手入れ後、十分に自然乾燥させてください。

プレート

- プレート表面に付着した食材は、水に濡らして固く絞ったふきんで拭き取ってください。

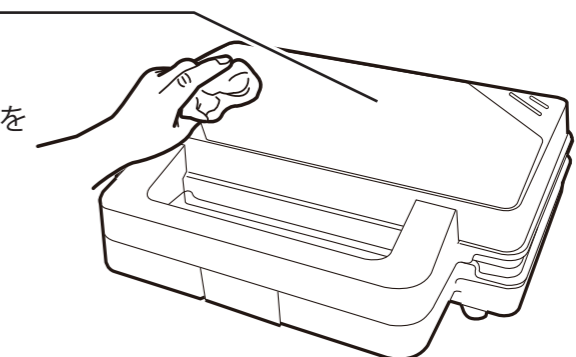


⚠注意

- プレート表面には、フッ素コートを施しています。金属製の箸やヘラなどで表面に傷をつけないでください。

本体外側

- 柔らかい布を湿らせて、拭いてください。
- 特に汚れがひどいときは、少量の中性洗剤を湿らせた布にとり、拭き取ってください。



8

故障かな?と思ったら

修理サービスを依頼される前に、次の点をお調べください。

こんな時は?	調べるところ	処 置
動作ランプが点灯しない	電源プラグがコンセントに正しく差し込まれていますか?	電源プラグをコンセントにきちんと差し込んでください。
使用中に「カチッ」という音がする	サーモスタットが働いている音で、故障ではありません。	
プレートの温度が上がらない	電源プラグがコンセントに正しく差し込まれていますか?	電源プラグをコンセントにきちんと差し込んでください。
加熱ランプがついたり消えたりする	サーモスタットが作動しているためで、故障ではありません。	

「故障かなと思ったとき」をご確認のあと、直らない場合は使用を中止し、コンセントから電源プラグを抜いて、お買い上げの販売店またはサービスセンターにご連絡ください。

MEMO

製品仕様

品名	ビッグホットサンドメーカー
品番	RM-227H
電源	AC100V 50/60Hz
消費電力	1000W
質量	約1.6kg(電源コード含む)
コードの長さ	約73cm
サイズ	約(W)29.5×(D)25×(H)9.5cm
材質	本体:フェノール樹脂 プレート:アルミ
温度ヒューズ	240℃
サーモスタット	160℃
セット内容	本体、取扱説明書兼保証書

アフターサービス

1.保証書の内容のご確認と保管のお願い

必ず「販売店印およびお買い上げ日」をご確認のうえ、お買い上げの販売店から受け取り、内容をよくお読みのうえ、大切に保管してください。

2.保証期間は、お買い上げ日より1年間

お買い上げ日の確認ができるレシートや注文書の控えがない場合、または購入履歴が確認できない場合は、ご対応が有償になる場合があります。

3.修理を依頼される時

「故障かなと思ったとき」をご確認のあと、直らない場合は使用を中止し、コンセントから電源プラグを抜いて、お買い上げの販売店またはサービスセンターにご連絡ください。

《保証期間中》

製品に保証書を添えて、お買い上げの販売店にご持参ください。

保証書の記載内容に基づき修理いたします。

《保証期間を経過しているとき》

修理すれば使用できる製品は、ご要望により有料修理いたします。

4.補修用性能部品の保有期間は製造打ち切り後 5年間

性能部品とは、その製品の機能を維持するために必要な部品です。

■お客様ご自身での修理、分解や改造は絶対にしないでください。

愛情点検



長年ご使用のビッグホットサンドメーカーの点検を！

こんな症状はありませんか

- ご使用中、電源コードや電源プラグが異常に熱くなる
- 焦げくさいにおいがする
- 製品の一部に割れ・がたつき・ゆるみがある
- その他の異常や故障がある

ご使用中止

こんな症状のときは、故障や事故防止のため、コンセントから電源プラグを抜いて、必ず販売店に点検(有料)をご相談ください。