

保証書(持ち込み修理)

品名	2 STYLE パネルヒーター
品番	RM-224H
カラー	ホワイト
保証期間	お買い上げ日より 1年
お買い上げ日	年 月 日
お客様	ご住所 〒
	お名前
	TEL
販売店 (又はお買い上げ証明書)	所在地 〒
	名称
	TEL

販売元

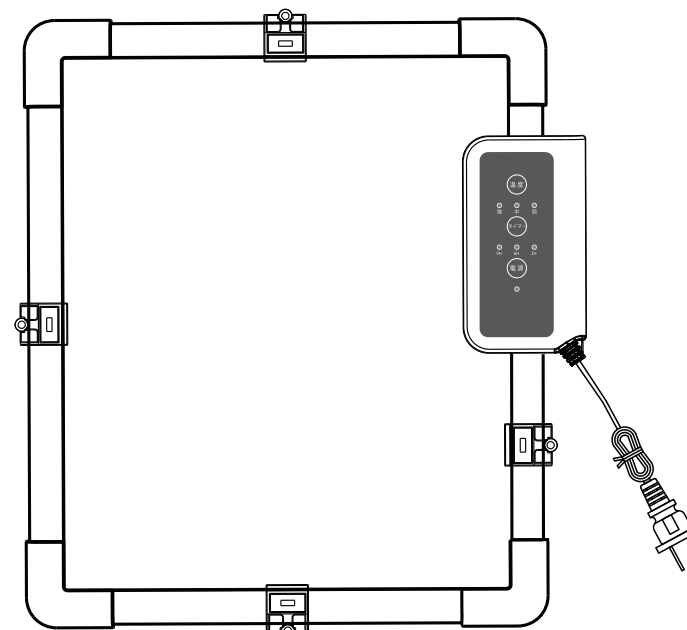
ダイヤモンドヘッド株式会社

サポート
センター

0120-123-187

※お問い合わせの際には、製品名・品番をご連絡ください
受付時間 10:00~12:00//13:30~17:00(土・日・祝日を除く)

ROOMMATE®



2 STYLEパネルヒーター

取扱説明書

保証書付

RM-224H

ご使用前に必ずお読みください

この度は本製品をお買い上げいただき、誠にありがとうございます。
安全にご使用していただくために、必ず取扱説明書をよく読みの上、正しくご使用
ください。


なお、この取扱説明書には保証書が付いております。


お読みになった後も、大切に保管してください。

※本書の内容については、予告なしに変更することがあります。


安全上のご注意


- ご使用前に、この「安全上のご注意」をよくお読みのうえ、正しくお使いください。
- ここで示した注意事項は、製品を安全に正しくお使いいただき、ご使用になる方や他の人々への危害や損害を未然に防止するためのものです。また注意事項は、危害や損害の大きさと切迫の程度を明示するために、誤った取扱いをすると生じることが想定される内容を「警告」、「注意」に区分しています。いずれも安全に関する重要な内容ですので、必ず守ってください。お読みになったあとは、お使いになる方がいつでも見られるところに必ず保管してください。

 **警告** 人が死亡または重傷を負う可能性が想定される内容


 **注意** 人が傷害を負う可能性および物的損害のみの発生が想定される内容

絵表示の例

 左図の記号は、「強制」の行為を示しています。必ず守っていただく内容です。



 左図の記号は、「禁止」の行為を示しています。してはいけない「禁止」内容です。

警告

-  **強制**
 - 定格15A・交流100Vのコンセントを単独で使用する
 - 使用時は、電源プラグをコンセントにしっかりと奥まで差し込む
 - ・ショート、火災、感電の原因になります。
 - 電源コード、電源プラグの破損、損傷がないかを確認する
 - ・ショート、火災、感電の原因になります。
 - 電源プラグの刃（先端）、及び刃の根本に埃が付いている場合は、きれいに拭き取る
 - ・ショート、火災の原因になります。
 - 部屋を離れるとき、就寝時は電源を切り、電源プラグをコンセントから抜く
 - 使用中又は使用後は、子供、幼児の手の届かない範囲に置く
 - ・やけどの原因になります。

安全上のご注意

警告

-  **強制**
 - 次のような場合は、ただちに使用を中止し電源プラグをコンセントから抜く
 - ・時々電源が切れる
 - ・本体が異常に熱くなる
 - ・発煙、異臭がする
 - ・ビリビリと電気を感じる
 - ・コードを動かすと、通電したりしなかったりする
 - ・製品の一部分に割れ・がたつき・緩みがある
 - ・発火、発煙、感電などの原因になります。
 - お手入れや点検、移動の際は、電源プラグをコンセントから抜いて、本体が冷めた状態で行う
 - ・やけどの原因になります。
 - パネルヒーターをコンセントのすぐ下に置いてはならない
 - 加熱を防ぐため、足踏みヒーターを覆ってはならない
-  **禁止**
 - 本来の用途以外で使用しない
 - 分解、修理、改造をしない
 - ・火災、感電、けがの原因になります。
 - 電源コードを無理に曲げたり、引っ張ったり、ねじったりしない、束ねたりしない、重いものを載せたりしない
 - ・発火、発煙、感電などの原因になります。
 - 電源プラグをコンセントに差し込んだときに、緩みがあるときは使用しない
 - ・発火、発煙、感電などの原因になります。
 - 本体に釘を刺す、切る、潰す、投げる、落とす、硬い物で叩くなど衝撃を与えない
 - ・発火、破裂のおそれがあります。
 - 本製品をコンセントのすぐ下に置いて使用しない
 - カーテン、寝具、衣服、紙などの可燃物の下部で使用しない
 - ・火災の原因になります。

安全上のご注意

⚠️注意



禁止

- 本製品が覆われた場合、又は間違っ​​て設置された場合には、火災の危険があるため、本製品のスイッチを自動的に入れるプログラマ、タイマー、別のリモートコントロールシステム、又はその他の装置で本製品を使用しない
- ヒーター面に直接足を乗せたり、体を密着したりなど使用しない
 - ・低温やけどなどのおそれがあります
- 洗濯物を乾かすために使用しない
- 浴槽、シャワー及び水泳プールの周辺部で、本製品を使用しない
- 屋外では使用しない
- ガソリン・塗料・可燃性の液体などが保管されている場所では使用しない
 - ・火災などの原因になります。
- 使用中、使用後しばらくは、高温部には触れない
- 濡れた手で本製品を操作しない
 - ・感電、けがの原因になります。
- 本製品のすき間に液体、金属などの異物を入れない
 - ・感電、故障などの原因になります。
- 幼児や子供の手の届く所に保管しない、子供だけで使用させない
 - ・火災、事故などの原因になります。
- 本製品には、室温を制御する装置が備わっていない
自分自身で部屋を出て行くことのできない人物が小さな部屋にいる場合は、恒常的な監視が行えない限り、本製品をその小さな部屋で使用しない
- 温度感覚が十分でない人、からだが不自由な人に長時間使用しない
 - ・やけど、脱水症状のおそれがあります。
- 同じ個所を長時間温めたりしない
 - ・低温やけどなどの原因になります。
- 本製品を水につけたり、水をかけたりしない
- 本製品の近くにスプレー缶など置かない
 - ・爆発、火災、けがのおそれがあります。

安全上のご注意

⚠️注意



強制

- 使用初期段階において揮発性有機化合物及びカルボニル化合物が最も放散するおそれがあるため、十分に換気を行う
- 浴槽に入っている人、またはシャワーを浴びている人が、スイッチ及びその他の制御装置に触れることができないように、ヒーターを設置しなければならない
 - ・感電・故障などの原因になります。
- 使用後は必ず電源を切り、電源プラグをコンセントから抜く
 - ・火災、やけど、感電の原因になります。
- 電源コードを抜き差しするときは、必ず電源プラグを持って抜き差しする
 - ・発火、発煙、感電などの原因になります。
- 電源コードが破損した場合、電源コードの交換は危険を防止するため、弊社もしくは販売店に依頼する
- 乳幼児、子供が本製品で遊ぶことが無いよう、周りの方が特に注意する
 - ・感電、やけど、けがのおそれがあります。
- 不安定な場所や熱に弱い敷物の上では使用しない
 - ・発火、発煙などの原因になります。
- 水のかかるところや火気の近くで使用しない
 - ・発火、感電、漏電の原因になります。
- 落としたり、ぶつけたときは本製品に破損や亀裂、変形がないかよく点検し、破損や亀裂、変形がある場合は使用しない
 - ・感電、やけどなどの原因になります。
- 本製品の上に物を置いたり、寄りかかったりしない
 - ・火災、転倒によるけがの原因になります。



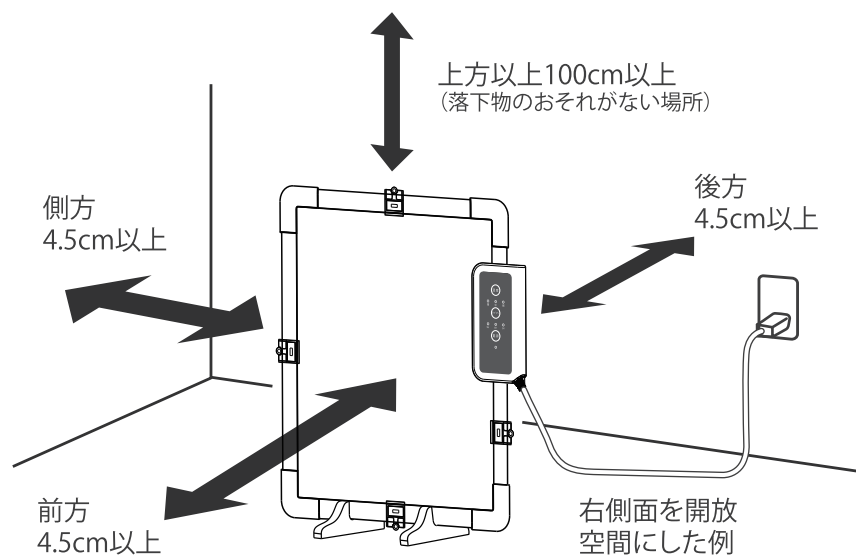
禁止

使用上のご注意

- 初めて使用するときは、においが出るがありますが、故障や異常ではありません。
- 落下、転倒をした場合、ヒーター面が破損するおそれがあります。取り扱いには十分注意してください。
- 本体が転倒しても自動的に電源は切れません。平らな安定した場所でご使用ください。
- パネルヒーターは、部屋全体を暖めるものではなく、部分暖房や補助暖房に適した暖房器具です。
 - ・キッチンや洗面所の足下暖房
 - ・トイレや脱衣所などの補助暖房
 - ・机下の暖房（マグネット取り付けの場合）

縦置き設置について

- 火災防止のため、本製品の近くに物（家具、カーテン、洗濯物など）を置かないでください。
- 不安定な場所や熱に弱い敷物の上では使用しないでください。
- 火災防止のため、下図に示す距離をあけて使用してください。

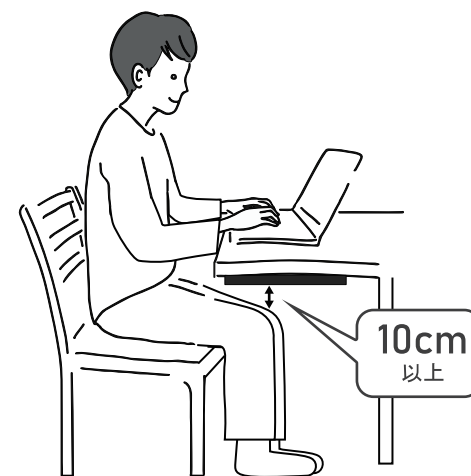


※左右側のどちらか一方は、壁や損害物で囲まれていない開放空間にしてください。

使用上のご注意

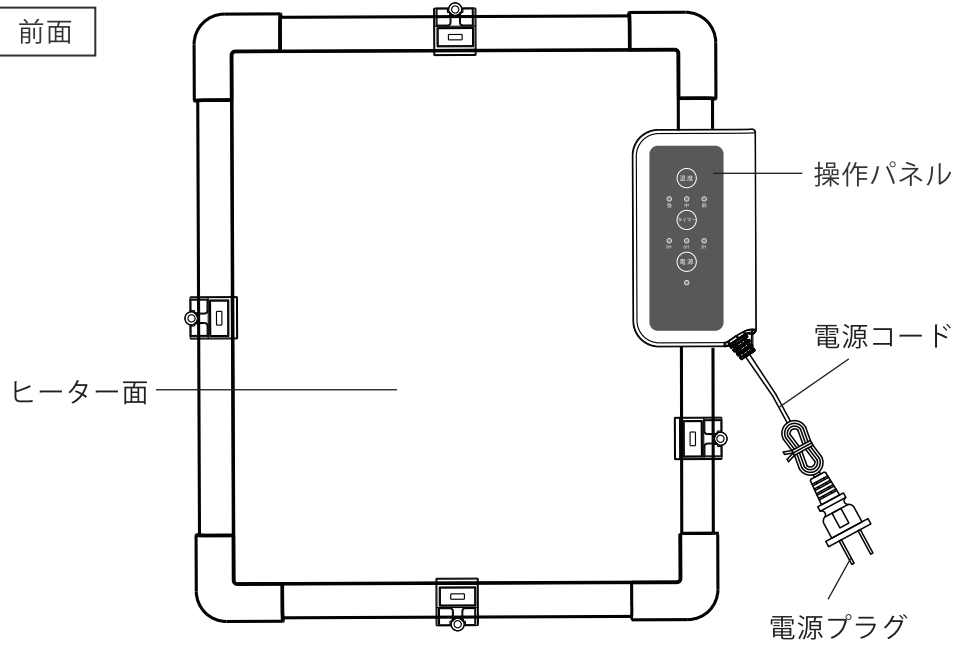
壁面マグネット取り付け(デスク下設置)について

- 不安定な場所や熱に弱いものには取り付けないでください。
- 低温やけど防止のため、ヒーター面と膝など身体とは10cm以上の距離をあけて使用してください。

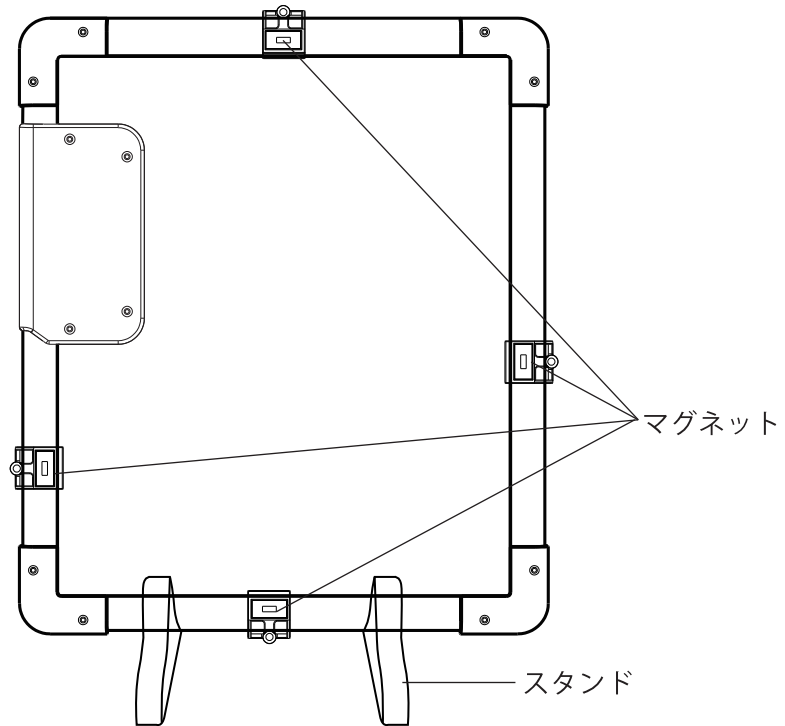


各部の名称

前面



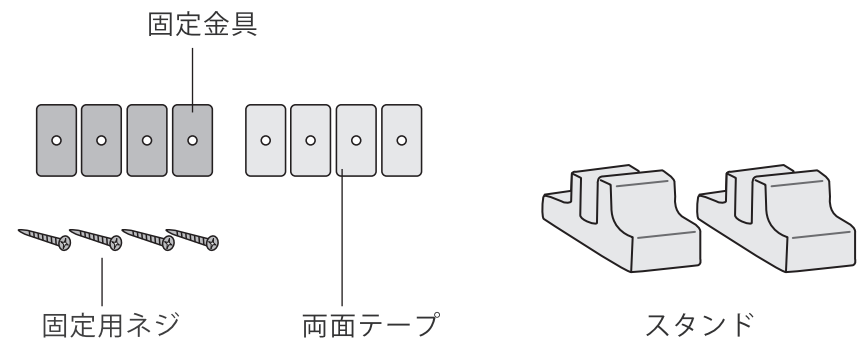
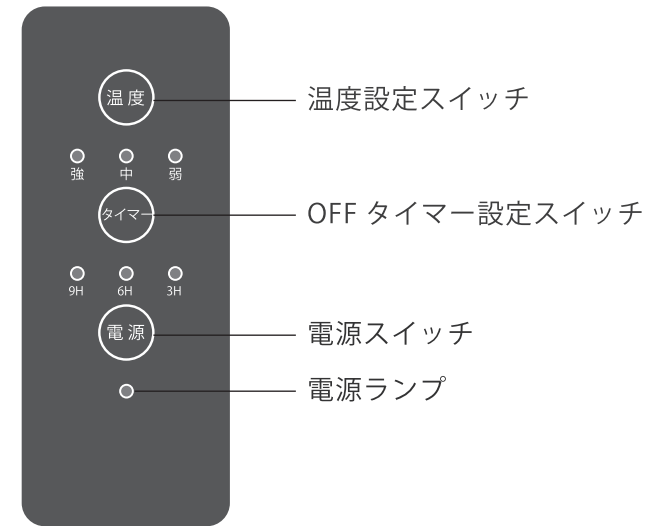
背面



7

各部の名称

操作パネル

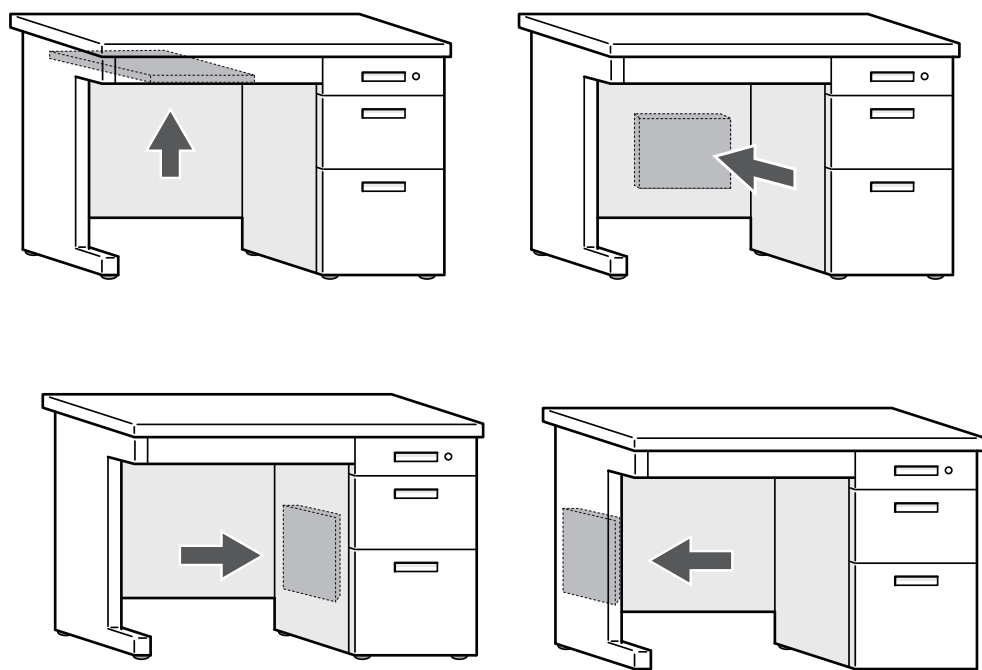


8

使用方法

マグネット取り付け(スチールデスク)の場合

- 本体の裏面にある4つのマグネットを利用して、スチール製デスクやキャビネットに取り付けます。
- 設置する際は電源プラグがコンセントから外れないように電源ケーブルを配線してください。
 - ・落下・破損・けがの原因になります。
- 操作しやすいように、操作パネルが手前にくるように設置してください。
- 4箇所のマグネットが全てデスクにしっかり付着しているかをご確認ください。

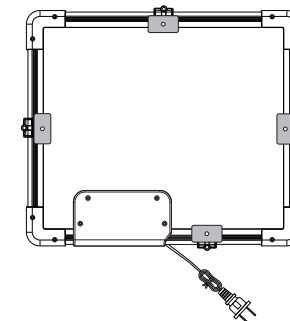
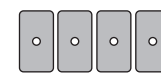


使用方法

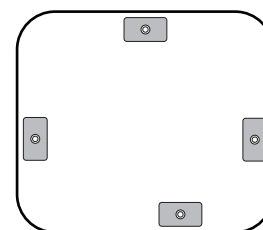
マグネット取り付け(木製デスク)の場合

- 木天板デスクに設置する場合、固定金具を用いて取り付けます。

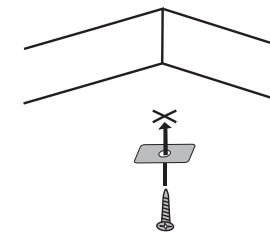
- ① 両面テープを剥して固定金具に貼り付けてから、本体のマグネットに取り付けます。



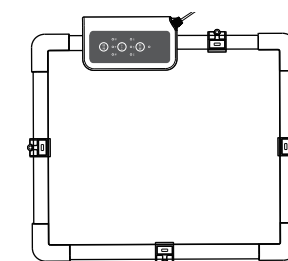
- ② 木天板デスクの下に貼り付けてから、パネルヒーターを取り外してネジ穴の位置を確認します。



- ③ 決めたネジ穴の位置にネジで固定金具をしっかり取付けます。

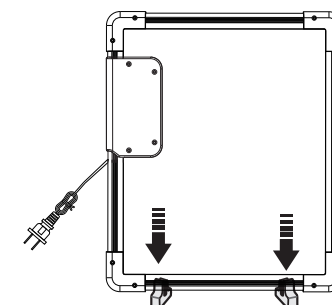


- ④ パネルヒーターを取り付け、設置完了です。



縦置き(床置き)の場合

- 付属の2つのスタンドを本体底部の両端に取り付けてからご使用ください。



使用方法

使い方

1. 電源プラグをコンセントに差し込みます。
2. 電源スイッチを ON にすると電源ランプが赤点灯し、以下の設定で動作を開始します。
温度：弱 タイマー：3H
3. 温度設定
温度設定スイッチで温度設定ができます。



スイッチ操作	温度設定 (表示)
電源スイッチ ON	弱 (赤点灯)
温度設定スイッチ押下 (1回目)	中 (赤点灯)
温度設定スイッチ押下 (2回目)	強 (赤点灯)
温度設定スイッチ押下 (3回目)	弱 (赤点灯) <small>(電源スイッチONの状態に戻る)</small>

4. OFF タイマー
OFF タイマー設定スイッチで電源 OFF 時間の設定ができます。



スイッチ操作	設定時間 (表示)	動作
電源スイッチ ON	3H (赤点灯)	設定時から3時間後に電源OFF
OFFタイマー設定スイッチ押下(1回目)	6H (赤点灯)	設定時から6時間後に電源OFF
OFFタイマー設定スイッチ押下(2回目)	9H (赤点灯)	設定時から9時間後に電源OFF
OFFタイマー設定スイッチ押下(3回目)	---	タイマー設定解除
OFFタイマー設定スイッチ押下(4回目)	3H (赤点灯) <small>(電源スイッチONの状態に戻る)</small>	設定時から3時間後に電源OFF

※一度設定した OFF タイマーの LED は、電源が OFF になるまで点灯し続けます。

5. 使用後は、電源スイッチを OFF にしてから、電源プラグをコンセントから抜きます。

使用方法

警告		●使用中、使用後しばらくは、高温部には触れない
		●本製品の移動は、電源プラグをコンセントから抜いて、本体が冷めた状態で行う ●部屋を離れるとき、就寝時は電源を切り、電源プラグをコンセントから抜く

お手入れ・保管・廃棄

お手入れ

お手入れの前に

- 必ず電源を切り、電源プラグをコンセントから抜いてください。
- お手入れの際は、必ず本体が冷めたことを確認してください。

本 体

- 汚れは、乾いた柔らかい布で拭き取ってください。
- 汚れがひどいときは、水で薄めた中性洗剤を柔らかい布に含ませ、固く絞って拭き、その後乾いた布で拭き取ってください。

— お 願 い —

- 本体に直接水をかけたり、丸洗いはしないでください。本体は防水構造ではありません。
・感電、故障の原因になります。
- 住宅用洗剤、シンナー、ベンジン、アルコール、磨き粉などは絶対に使用しないでください。

保 管

- 直射日光の当たる場所などで保管しないでください。
- 幼児や操作方法の分からない人の手の届かないところに保管してください。
- 水のかかるところ、湿気の多いところには保管しないでください。

廃 棄

- 廃棄するには、地方自治体の処分方法に従って処理してください。

製品仕様

品名	2 STYLE パネルヒーター
品番	RM-224H
カラー	ホワイト
サイズ(約)	本体：W320×D25×H370mm
	スタンド使用时：W320×D120×H375mm
質量(約)	760g(スタンド含まず)
主な材質	ABS、アルミニウム合金
電源	AC100V 50/60Hz
定格消費電力	38W
モード	弱(19W)、中(28.5W)、強(38W)
温度調節	バイメタル式サーモスタット
安全装置	電流ヒューズ(4A)・温度ヒューズ(115℃)
電源ケーブルの長さ	約 1.7m
オフタイマー設定	3 時間、6 時間、9 時間
付属品	取扱説明書、スタンド×2、固定用ネジ×4、固定金具×4、両面テープ×4
原産国	中国

保証とアフターサービス(よくお読みください)

- 修理をご依頼いただく前に
修理をご依頼いただく前に、この取扱説明書に従ってご確認ください。異常がある場合は、ご使用を中止してください。
修理はお買い上げの販売店にご依頼ください。
- 修理の際は
修理の際は、下記の保証規定の範囲以内で無償修理をいたします。
※販売店印がない場合は無効ですので、必ず印の有無をご確認ください。
もし印がない場合は直ちにお買い上げの販売店にお申し出ください。
販売店の印がいただけない場合は、レシートなどの購入を証明できる物を保証書に貼り付けてください。
※販売店様へのお願い
お買い上げ日、貴店の所在地・名称・電話番号を記入、捺印の上、お客様にお渡しください。
※保証期間内に故障して無償修理をお受けになるときは、商品と本書をご持参、ご提示の上お買い上げの販売店にご依頼ください。

保証規定

- 取扱説明書、ラベルなどの注意事項に従った状態で、保証期間内に故障した場合のみ無償修理をいたします。
 - 次の場合には、保証期間でも有償修理になります。
 - ①この保証書の提示がない場合
 - ②この保証書にお買い上げ年月日、お客様名、販売店名の記入がない場合、あるいはこれらの字句を書き換えられた場合
 - ③ご使用上の不注意、あやまりによる故障、損傷
 - ④お買い上げの販売店、または当社サービス部門以外での不当な修理、または改造による故障、損傷
 - ⑤火災、地震、水害、落雷、その他の自然災害及び、異常電圧、その他外的要因による故障、損傷
 - ⑥お買い上げ後の輸送、移動時の落下などによる故障、損傷
 - ⑦本商品以外の機器に起因する故障、損傷
 - ⑧特に過酷な条件下において使用された場合の故障、損傷
 - ⑨中古品として本製品をご購入された場合。
(リサイクルショップでの購入、オークション購入での中古品を含む)
 - ⑩本製品本来の用途以外に使用された場合の故障及び損傷
 - ⑪消耗部品の損傷
 - この保証書は、日本国内においてのみ有効です。
This warranty is valid only in japan
 - この保証書は、再発行できません。紛失しないように大切に保管してください。
-
- この保証書は、本書に明示した保証期間のもとに無料修理をお約束するものです。本書によってお客様の法律上の権利を制限するものではありません。
保証期間内での本保証内容についてご不明な場合また保証期間経過後の修理などについてご不明な場合は、お買い上げの販売店、または当社にお問い合わせください。