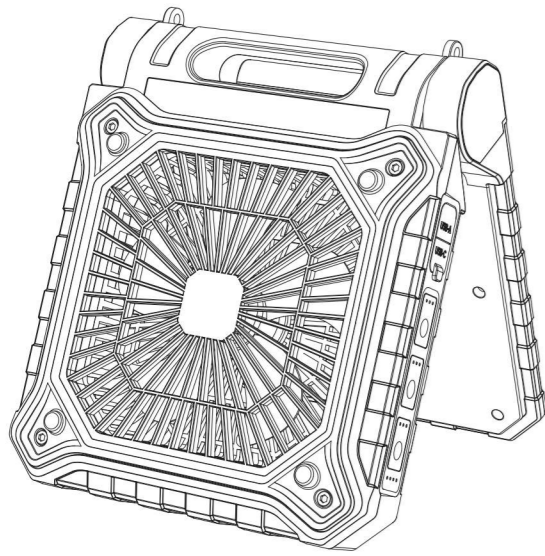


ROOMMATE®

取扱説明書
RM-217H

PORTABLE SOLAR LIGHT FAN

ポータブルソーラーライトファン



ご使用前に必ずお読みください
この度は本製品をお買い上げいただき、誠にありがとうございます。安全にご使用していただくために、必ず取扱説明書をよくお読みの上、正しくご使用ください。なお、この取扱説明書には保証書が付いております。お読みになった後も、大切に保管してください。

保証書付

本書の内容については予告なしに変更することがございます。

安全上のご注意

●ご使用前に、この「安全上のご注意」をよくお読みのうえ、正しくお使いください。
●ここで示した注意事項は、製品を安全に正しくお使いいただき、ご使用になる方や他の人々への危害や損害を未然に防止するためのものです。
また注意事項は、危害や損害の大きさと切迫の程度を明示するために、誤った取扱をすると生じることが想定される内容を「警告」、及び「注意」に区分しています。いずれも安全に関する重要な内容ですので、必ず守ってください。
お読みになったあとは、お使いになる方がいつでも見られるところに必ず保管してください。

警告 人が死亡または重傷を負う可能性が想定される内容

注意 人が傷害を負う可能性および物的損害のみの発生が想定される内容

絵表示の例

- ① 左図の記号は、「強制」の行為を示しています。必ず守っていただく内容です。
- ② 左図の記号は、「禁止」の行為を示しています。してはいけない「禁止」内容です。

警告

- 充電中、発熱などの異常に気が付いたときは、直ちに充電ケーブルを抜いて充電を中止する
- ・そのまま充電を続けると発煙、発火、破裂のおそれがあります。
- 以下の症状のときは使用を中止する
 - ・本製品が異常に熱い
 - ・本製品に破損や亀裂、変形がある
 - ・焦げくさい臭いがする
 - ・ビリビリと電気を感じる
 - ・スイッチを入れても動かないなど不具合が生じた場合
 - ・調子が悪かったり、異常を感じる
- 充電ケーブルなど破損、取り付け状態、その他動作に影響をおよぼすすべての部位に異常がないか確認する
- ・異常がある場合は使用しないでください。
- 本製品を分解、修理、改造はしない
- ・発火、発煙、感電などの原因となります。
- ・電池の交換はできません。
- 本製品を本来の用途以外に使用しない

禁止

①

安全上のご注意

警告

禁止

- 使用中、回転部に指や異物を入れない
- ・けがをしたり、ファンがロックし発煙、発火のおそれがあります。
- 充電ケーブルを以下のように扱わない
- ・傷つけない ・無理に曲げない ・無理にねじらない ・熱機器に近づけない
- ・束ねない ・加工しない ・重いものを載せない
- ・踏まない ・無理に引っ張らない ・引っかかりやすい場所に置かない
- ・火災、感電の原因になります。
- 充電ケーブルのプラグ部分に水や埃がある状態で充電しない
- ・火災、感電、けが、破損の原因になります。
- 本体、充電ケーブルを濡れた手で触れない
- ・感電のおそれがあります。
- 可燃性のガス、液体、粉塵のあるところでは使用、充電しない
- ・火災、感電、けがの原因になります。
- 強い衝撃や振動を加えたり、落としたりしない
- ・発火、発煙、感電などの原因となります。
- 自分で正しく操作出来ない人、取扱説明書の指示が理解できない人には使用させない
- ・事故やけがの原因になります。
- 本製品は、安全に責任を負う人の監視又は指示がない限り、補助を必要とする人(子供を含む)が単独で機器を使用しない
- ・事故やけがの原因になります。
- 本体内部のバッテリーから漏れ出た液体に不用意に触れない
- ・万が一、バッテリー液が目に入ったら、直ちにきれいな水で十分洗い医師の治療を受けてください。
- ・バッテリーの液は炎症ややけどの原因になることがあります。
- 本体は、火への投入、加熱をしない
- ・バッテリーが内蔵されているため発火、破裂のおそれがあります。
- 本体に釘を刺す、切る、潰す、投げる、落とす、硬い物で叩くなど衝撃を与えない
- ・発熱、発火、破裂のおそれがあります。
- 本体を火のそばや高温の場所で保管・放置しない
- ・本体を周囲温度が45℃以上になる可能性がある場所(金属の箱や車の車内など)に保管・放置しないでください。バッテリー劣化の原因になり、発煙、発火のおそれがあります。

②

安全上のご注意

警告

禁止

- 以下のような場所に保管しない
- ・屋外や窓際など雨や直射日光の当たる場所
- ・油煙や湯気、湿気が多い場所
- ・寒暖の差が激しい場所
- ・腐食性ガスや可燃性ガスの影響を受ける場所
- ・ペットや小さなお子様の手の届く場所
- ・火災、感電、故障、けがの原因になります。
- 周囲温度が10℃未満、または周囲温度が40℃以上では充電しない
- ・破裂や火災のおそれがあります。
- 充電中に本体や充電ケーブルを布などで覆わない
- ・破裂や火災のおそれがあります。

注意

- 充電時、充電ケーブルは根本まで確実に差し込む
- 充電ケーブルを抜き差しするときは、必ずUSBプラグを持つ
- ・断線、ショート、感電の原因になります。
- 乳幼児、子供が本製品で遊ぶことが無いよう、周りの方が特に注意する
- ・感電、やけど、けがのおそれがあります。

強制

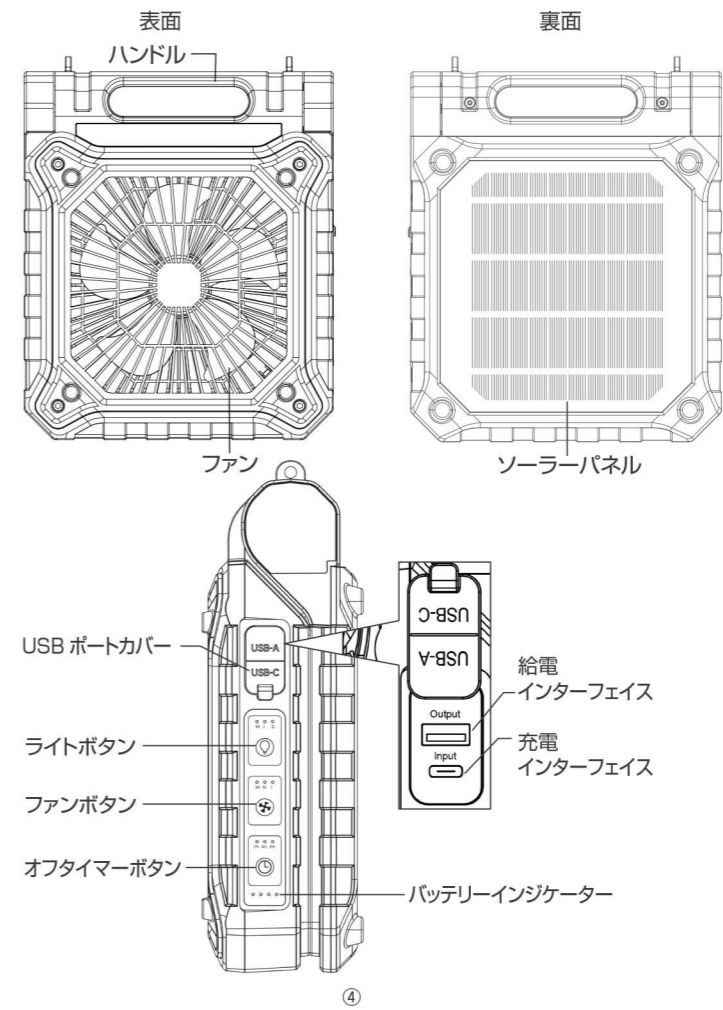
- 使用時間が極端に短くなった場合は使用しない

禁止

本取扱説明書に示された注意事項、内容は必ずお守りください。示された注意事項、内容を満たさない状態で発生した損害は製造元、及び販売元はその責任を負いません。

③

各部の名称



製品仕様

品名	ポータブルソーラーライトファン																														
品番	RM-217H																														
サイズ(約)	250×210×82mm(突起除く)																														
質量(約)	1kg																														
主な材質	ABS、PC、POM、シリコン																														
ライト色(色温度)	白色(4500K)																														
入力電源	DC5V/2A(USB Type-C)、ソーラー																														
出力電源	DC5V/2A(USB Type-A)																														
電池	リチウムイオンポリマー電池 5000mAh 3.7V 18.5Wh																														
モード	ファン:Hi、Mid、Lo ライト:Hi、Lo、警告																														
OFFタイマー	2時間、4時間、6時間																														
充電時間(約)	USB充電:3-4時間 ソーラー充電:10-12時間 (充電時間は日照条件、周囲温度、季節により変化します)																														
使用時間(約)	<table border="1"><tr><th>ファン</th><th>ライト</th><th>OFF</th><th>L(弱光)</th><th>H(強光)</th><th>F(警告)</th></tr><tr><td>OFF</td><td>---</td><td>28時間</td><td>16~17時間</td><td>70時間</td><td></td></tr><tr><td>L(弱風)</td><td>19時間</td><td>13時間</td><td>10時間</td><td>15時間</td><td></td></tr><tr><td>M(中風)</td><td>10時間</td><td>8時間</td><td>7時間</td><td>9時間</td><td></td></tr><tr><td>H(強風)</td><td>4.5~5時間</td><td>4時間</td><td>3.5時間</td><td>4時間</td><td></td></tr></table>	ファン	ライト	OFF	L(弱光)	H(強光)	F(警告)	OFF	---	28時間	16~17時間	70時間		L(弱風)	19時間	13時間	10時間	15時間		M(中風)	10時間	8時間	7時間	9時間		H(強風)	4.5~5時間	4時間	3.5時間	4時間	
ファン	ライト	OFF	L(弱光)	H(強光)	F(警告)																										
OFF	---	28時間	16~17時間	70時間																											
L(弱風)	19時間	13時間	10時間	15時間																											
M(中風)	10時間	8時間	7時間	9時間																											
H(強風)	4.5~5時間	4時間	3.5時間	4時間																											
光東	Hi:約150lm Lo:約100lm																														
付属品	収納バッグ、Type-C充電ケーブル、取扱説明書																														
原産国	中国																														

ACアダプター(別売り)

⑤

充電のしかた

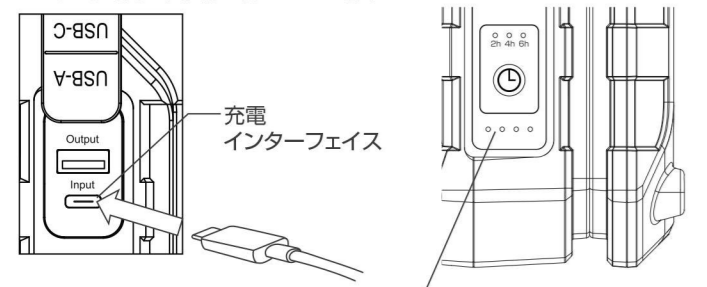
- 次のようなときはUSB充電を行ってください。(電池残量が少ない状態でのソーラー充電は長時間かかります。)
- ・ご購入後はじめてご使用になるとき
- ・ご購入時には電池が十分に充電されておりませんので、ご使用前に必ず充電してください。
- ・長期間使わなかったとき

USB充電方法

- USBポート(ACアダプター、パソコンなど)から充電する際は、必ず付属の充電ケーブルを使用してください。

100Vコンセントを使用して充電する際は、ACアダプター(別売り)を使用してください。

- ①充電ケーブルのUSBプラグ側を、電源を供給するUSBポートに接続してください。
- ②充電ケーブルのType-Cプラグ側を本製品の充電インターフェイスに接続すると充電を開始します。
- ③充電中は[バッテリーインジケーター]が白点減します。LEDは充電が進むと1個ずつ白点減→白点灯に変わり、満充電になるとLED4個が白点灯になります。
[充電時間の目安] 約10~12時間
(充電時間は日照条件、周囲温度、季節などにより変化します。)



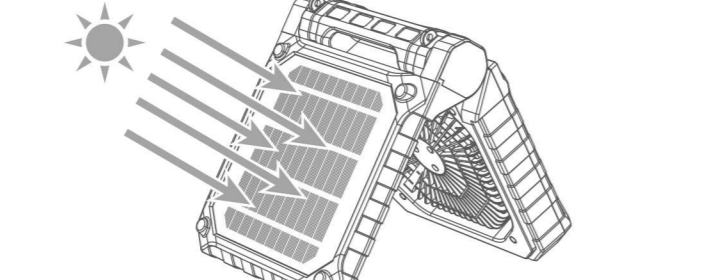
- 充電ケーブルを外すときは、コードを持たずに先端のプラグを持ってください。断線による故障の原因になります。
- ラジオやテレビなどに雑音が入るときは、ACアダプター(別売り)などの充電器を2m以上テレビなどから離してください。

⑥

充電のしかた

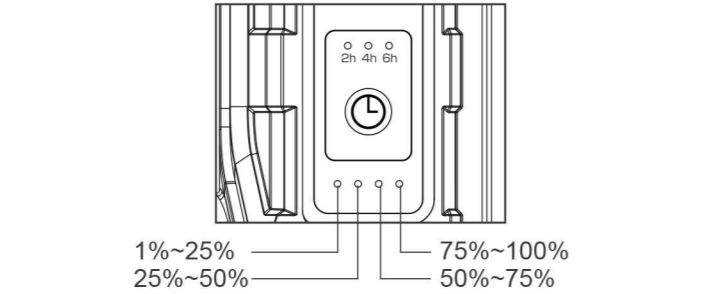
ソーラー充電方法

- ①ソーラーパネルに太陽光を当ててください。
- ②充電中は[バッテリーインジケーター]が白点減します。LEDは充電が進むと1個ずつ白点減→白点灯に変わり、満充電になるとLED4個が白点灯になります。
[充電時間の目安] 約10~12時間
(充電時間は日照条件、周囲温度、季節などにより変化します。)



バッテリーインジケーター

- バッテリーの残量はバッテリーインジケーターの表示で確認することができます。

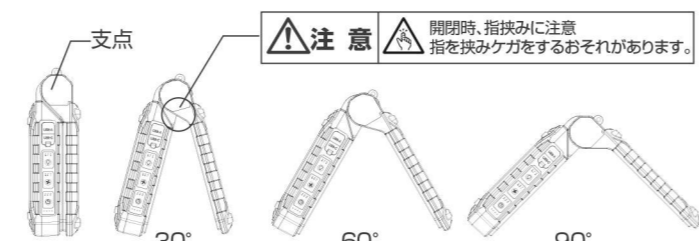


⑦

使用方法

ポータブルソーラーライトファンの開閉

本製品は、30°、60°、90°の角度で開くことができます。



ライト機能

- ・ライトボタンを押す毎にL(弱光)→H(強光)→F(警告:赤点減)→ライトオフを繰り返します。
- ・ボタンを押してから15秒間にも操作をしない場合、次にボタンを押すとOFFになります。

ファン機能

- ・ファンボタンを押す毎にL(弱風)→M(中風)→H(強風)→ファンオフを繰り返します。
- ・ボタンを押してから15秒間にも操作をしない場合、次にボタンを押すとOFFになります。
- ※ファンとライトは同時に使用できません。

オフタイマー機能

- ・ファン、ライトが動作しているときにオフタイマーボタンを押すと、設定した時間後に動作が停止します。
- ・オフタイマーボタンを押す毎に2h→4h→6h→設定オフを繰り返します。
- ・オフタイマー設定後、ファンボタン、またはライトボタンを押してオフにした場合、オフタイマー設定は解除されます。

⑧

使用方法

モバイルチャージ機能

- 給電インターフェイスからお手持ちのデバイス(スマートフォンなど)の充電を行うことができます。
- 充電は本体内部バッテリーからデバイスに充電されますが、ソーラーパネルに太陽光を当てると、ソーラー発電しながらデバイスに充電を行います。
- 給電インターフェイスの最大出力は5V/2Aです。お手持ちのデバイス(スマートフォン、タブレットなど)によっては充電できない場合があります。
- デバイスの充電方法については、デバイスの取扱説明書をご確認ください。

- ①給電インターフェイスに充電を行う製品の充電ケーブルを接続します。
※充電を行う製品の充電ケーブルは、お客様ご自身でご準備ください。
- ②デバイスの充電ポートに充電ケーブルを接続すると充電を開始します。もし充電が開始されない場合は、給電インターフェイス側、或いはデバイス側の充電ケーブルを抜き差ししてください。

※給電中は、バッテリー保護のためファンまたはライトは、L(弱風、または弱光)設定のみになります。
給電中に、ファンまたはライトを起動後、ファンまたはライトの電源をオフにする場合は、ボタン操作後15秒以降に操作ができます。
※給電インターフェイスの出力可能な電池容量は、約3000mAh相当になります。

お手入れと保管方法

使用後の清掃

- 乾いたやわらかい布で拭いてください。●本製品はパーツを取り外しての清掃はできません。●汚れが取れない場合、ぬるま湯に中性洗剤を溶かしたものをやわらかい布に含ませ、よく絞ってから拭き取ってください。●シンナー、ベンジン、アルコールなどの有機溶剤や化学洗剤での清掃は行わないでください。●水洗いは絶対にしないでください。

使用後の保管

- 長期間(3ヶ月以上)使用しない場合は、バッテリーを充電して保管してください。●長期間ご使用にらなかったときは、電池が放電状態となり使用時間が短くなる場合があります。約3ヶ月に一度充電をしてください。●直射日光の当たる場所や炎天下の車内などで保管しないでください。(火災・故障の原因になります。)
- 幼児や操作方法の分からない人の手の届かないところに保管してください。●水のかかる場所、湿気が多いところでは保管しないでください。

廃棄する場合

- 地方自治体の処分方法に従って処理してください。

⑨

保証とアフターサービス(よくお読みください)

- 修理をご依頼いただく前に
修理をご依頼いただく前に、この取扱説明書に従ってご確認いただき、異常がある場合は、ご使用を中止してください。
修理はお買い上げの販売店にご依頼ください。

- 修理の際は 下記の保証規定の範囲以内で無償修理をいたします。

- ※販売店印がない場合は無効ですので、必ず印の有無をご確認ください。もし印がない場合は直ちに買い上げの販売店にお申し出ください。販売店の印がいただけない場合は、レシートなどの購入を証明できる物を保証書に貼り付けてください。
- ※販売店様へのお願い
お買い上げ日、貴店の住所・名称・電話番号を記入、捺印の上、お客様にお渡しください。
- ※保証期間内に故障して無償修理を受けられるときは、商品と本書をご持参、ご提示の上お買い上げの販売店にご依頼ください。

保証規定

- 取扱説明書、ラベルなどの注意事項に従った状態で、保証期間内に故障した場合のみ無償修理をいたします。
- 次の場合には、保証期間中でも有償修理になります。
 - ①この保証書の提示がない場合
 - ②この保証書にお買い上げ年月日、お客様名、販売店名の記入がない場合、あるいはこれらの字句を書き換えられた場合
 - ③ご使用上の不注意、おやまりによる故障、損傷
 - ④お買い上げの販売店、または当社サービス部門以外での不当な修理、または改造による故障、損傷
 - ⑤火災、地震、水害、落雷、その他の自然災害及び、異常電圧、その他外的要因による故障、損傷
 - ⑥お買い上げ後の輸送、移動時の落下などによる故障、損傷
 - ⑦本商品以外の機器に起因する故障、損傷
 - ⑧特に過酷な条件下において使用された場合の故障、損傷
 - ⑨中古品として本製品をご購入された場合(リサイクルショップでの購入、オークション購入での中古品を含む)
 - ⑩本製品本来の用途以外に使用された場合の故障及び損傷
 - ⑪消耗部品の損傷
- この保証書は、日本国内においてのみ有効です。
This warranty is valid only in Japan
- この保証書は、再発行できません。紛失しないよう大切に保管してください。

- この保証書は、本書に明示した保証期間のもとに無料修理をお約束するものです。本書によってお客様の法律上の権利を制限するものではありません。保証期間内での本保証内容についてご不明な場合、また保証期間経過後の修理などについてご不明な場合は、お買い上げの販売店、または弊社にお問い合わせください。

⑩

保証書(持ち込み修理)

品名	ポータブルソーラーライトファン
品番	RM-217H
保証期間	お買い上げ日より 6か月
お買い上げ日	年 月 日
お客様	お名前 TEL
販売店	ご住所 〒 お名前 TEL

販売元 ダイヤモンドヘッド株式会社

サポートセンター 0120-123-187
※お問い合わせの際には、製品名・品番をご連絡ください
受付時間 10:00~12:00/13:30~17:00(土・日・祝日を除く)