

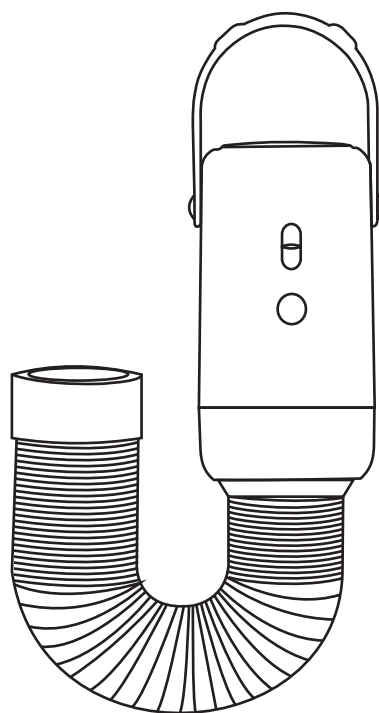
乾燥機能付きスポットヒーター

品番：RM-206A

家庭用

もくじ

| | ページ |
|----------------|-------|
| 安全上のご注意 | P1～P3 |
| 各部のなまえ | P4 |
| アタッチメントの着脱のしかた | P5～P6 |
| 使いかた | P7 |
| 衣類アタッチメントの使いかた | P8 |
| お手入れのしかた | P8 |
| 故障かな？とおもったら | P9 |
| 製品仕様 | P9 |
| 保証書 | P10 |



この度は「乾燥機能付きスポットヒーター」をお買上げ頂きありがとうございます。

この取扱説明書は、本製品使用上の注意事項及び警告事項について詳しく記載しています。

本製品をご使用前には、必ずこの取扱説明書をよくお読み頂き、内容を十分にご理解された上で事故が起ころぬように記載内容に従って、正しくご使用願います。本製品は一般家庭用に開発された商品です。事故や故障の原因になりますので、業務用としては絶対に使用しないでください。

また、一度お読みになった後も必要時にいつでも確認できるように、すぐに取り出せる場所へ大切に保管してください。

製品改良のため、予告なしにデザイン・仕様を一部変更する場合があります。予めご了承願います。

安全上のご注意

必ずお守りください

お使いになる人や他の人への危害、財産への損害を未然に防止するため、安全に関する内容を記載しています。内容をよく理解して記載事項をお守りください。



警告

人が死亡または重傷を負う可能性が想定される内容を示します。



注意

人が傷害を負う可能性及び物的損害の発生が想定される内容を示します。

絵表示の例



記号は、「禁止」(しないでください)を示します。



記号は、「強制」(必ずしてください)を示します。

■安全にご使用いただくために

- ①取扱説明書に記載されていない方法や、一般家庭用以外(業務用など)でのご使用や、用途以外の目的でのご使用は、事故やけがの原因となります。絶対におやめください。
- ②お客様の不注意による破損・けがに対する責任は負いかねますのでご了承ください。
- ③故障していたり、故障と思われる場合は、ご使用にならないでください。
- ④取扱説明書のガイドライン、指示が守られない場合は、弊社は一切の責任を負いかねます。
- ⑤本製品はおもちゃではありません。お子様のご使用は避けてください。

警告



分解禁止

修理技術者以外の方は、絶対に改造、分解、修理をおこなわない

- 火災や感電、けがの原因になります。
- ※修理はお買上げの販売店にてご相談ください。

業務用や使用目的以外に使わない、室内のみで使用し、屋外では使用しない

コンセントや配線器具の定格を超える使いかた(エアコン、冷蔵庫、電子レンジなどの大きな電力を使う機器と併用するたこ足配線)や交流100V以外では使わない

- たこ足配線などで定格を超えると発熱し、発火の原因になるとともに、接続している機器の損傷の恐れがあります。

交流100Vのコンセントを単独で使用し他の機器と併用するたこ足配線はしない

- 過熱による発火や火災、感電の原因になります。



禁止

電源プラグは根元まで確実に差し込み、傷んだ電源プラグやゆるんだコンセントは使わない

- 感電やショート、発火の恐れがあります。

電源コードを束ねたり、引っばったり、無理に曲げたり、ねじったり、重いものをのせたり、傷付けたり、高温部に近づけたり、加工したり、はさみ込んだりしない

- 傷んだまま使用すると感電や故障、発熱や発火で火災の原因になります。

濡れた手で電源プラグの抜き差しはしない

- 感電やけがの恐れがあります。

アロマオイルなどがしみ込んだタオルを洗濯したものを乾燥させない

- 洗濯物に残っていたオイルが酸化反応を起こして発熱し、発火する恐れがあります。

本体を丸洗いしたり、水に浸けたり水をかけたりしない

- ショートによる感電の原因になります。

警告

本体のすき間に、ピンや針金などの異物を入れない

- 感電や故障、火災の原因になります。

身体の不自由な人や子供だけで使用させたり、幼児の手の届く所で使用や設置・保管はしない。また、おもちゃとして絶対に使わせない

- 感電やけがの原因になります。

就寝中は使用しない

- 寝具などが触れて火災の原因になります。



禁止

火気や高温の物に近づけたり、スプレー缶などを本体の近くにおいたり、ガスレンジなどの炎の近くや引火性のある所、雨や水のかかる場所で使用しない

- 爆発や火災の原因になります。

■以下の場所には設置しない

- ・設置した本体の全面1m以内に造営物がある場所、左右の空きが30cm以内上部の空きが35cm以内の場所
- ・換気が不十分で、ほこり、湿気、金属粉の多い場所
- ・人のいない場所（連続運転の場合）

- 火災や故障の原因になります。

衣類や物で温風吹出口や吸込口をふさいだり、触ったりしない

- 火災や故障の原因になります。

異常（異音・異臭・焦げ臭い・動かない・ビリビリと電気を感じる・電源コードを動かすと通電したりしなかったりするなど）がある場合は直ちに電源プラグをコンセントから抜き、使用を中止する。

- 異常のまま使い続けると、発煙・火災感電やけがに至る恐れがあります。

※お買上げの販売店にご相談ください。



必ず守る

使用中電源プラグや電源コードが異常に熱くなる時は、使用を中止する

- ショートによる発火の恐れがあります。

電源プラグを抜く時は、電源コードを持たずに必ず電源プラグを持って抜く

- 感電、ショート、発火、破損の原因になります。

ヒーターに傷がある場合は直ちに使用を停止する

- 感電、ショート、発火の原因になります。

電源プラグのゴミやほこりは定期的に乾いた布で取り除く

- 湿気などで絶縁不良となり、火災の原因になります。

注意

浴室、温室などの高温多湿の場所や、水のかかる場所では使用しない

- ショート、感電、故障の恐れがあります。

犬や猫などのペット暖房用に使用しない

- ペットが本体や電源コードを傷め、火災の原因になることがあります。

使用中や使用後しばらくは、温風吹出口（高温部）に触れない

- やけどの原因になります。

火気の近くやカーテン、ふとんなどの可燃物の近くで使用しない

- 本体の変形によるショートや発火、故障の原因になります。



禁止

運転中に電源プラグを抜かない

- 故障の原因になります。電源をOFFにしてから電源プラグを抜いてください。

本体に重い物をのせたり、強い衝撃を与えない

- 故障や破損、感電の原因になります。

殺虫剤や掃除用のスプレーをかけない

- 変色や破損の原因になります。

直射日光で高温になる場所に放置しない

- 故障や色あせ、熱による変形の原因になります。

吸気口にほこりや、糸くず、髪の毛などを吸い込ませない

- モーター破損や故障の原因になります。



禁止

本体の上に乗ったり、倒したり、落したり、蹴飛ばしたり、強い衝撃をあたえない

- 火災や故障の原因になります。

連続使用は必ず 2 時間以内にして、運転中は必ず目の届くところで運転し、無人状態で運転しない

- 火災や故障の原因になります。



必ず守る

使用后、使用時以外、お手入れの際は、電源プラグをコンセントから抜く

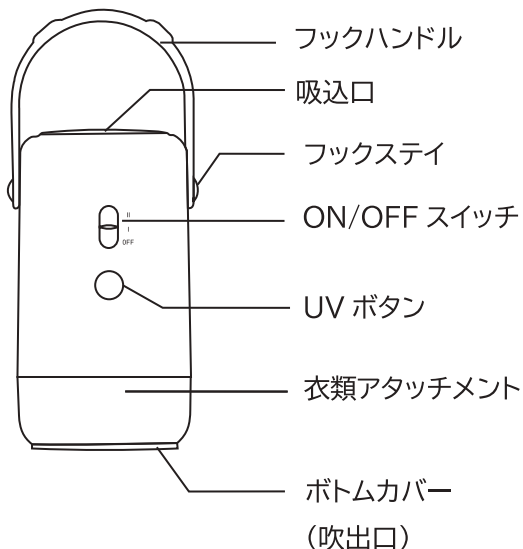
- 絶縁劣化などで感電や漏電、火災の原因になります。

お手入れ時は本体が冷めてからおこなう

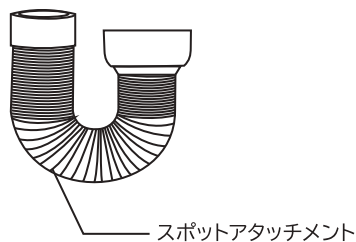
- 火災ややけどの原因になります。

各部のなまえ

本体・前面

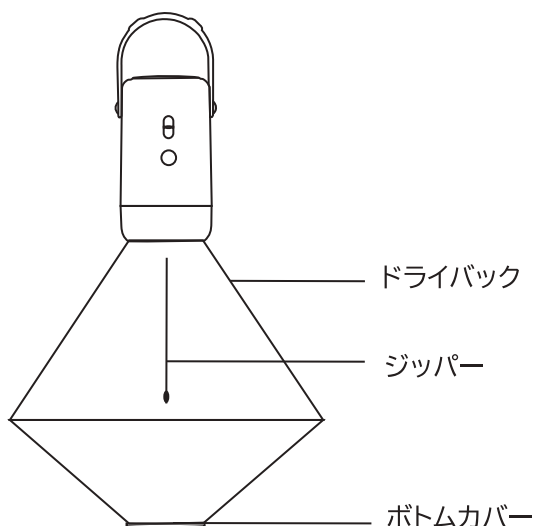


本体使用時には衣類アタッチメント
もしくはスポットアタッチメントの
どちらかを使います。



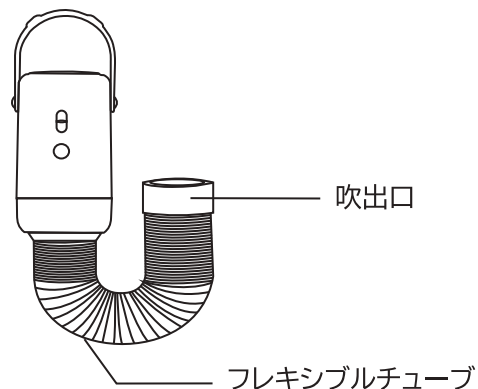
衣類アタッチメント使用時

衣類乾燥をする時に使います。
ボトムカバーを時計回しに回してドライバック
を開きジッパーの中に衣類を入れます。



スポットアタッチメント使用時

ヒーターとして使用する時や、布団乾燥をする時に
使います。フレキシブルチューブはお好みの方向に
吹出口を向けることができます。



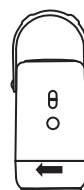
吸込口や吹出口は絶対に塞がないで
ください。
→事故や故障、火傷等の原因となります。

※付属品の販売は行っておりません。破損や紛失しないよう
にしてください。

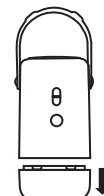
アタッチメントの着脱のしかた

■取り外し方 ※スポットアタッチメントも同じ要領で着脱してください

1 本体をしっかりと持って、アタッチメントを矢印の方向にゆっくり回す

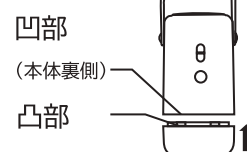


2 本体からゆっくりと、アタッチメントを抜く



■取り付け方 ※スポットアタッチメントも同じ要領で着脱してください

1 アタッチメントの凸部と、本体裏側にある凹部に注意しゆっくり本体にアタッチメントを本体にあわせる



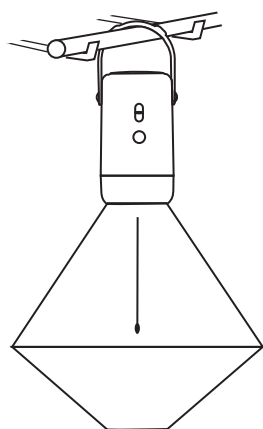
2 本体をしっかりと持って、アタッチメントを矢印の方向にゆっくりまわす



アタッチメントの着脱時は必ずゆっくりと行ってください。
→無理に着脱を行いますと本体などの破損の恐れがあります。

設置上の注意

衣類アタッチメント使用時



ポールなど、本体が落下しない場所にハンドルを通して設置してください。



本体周囲は前後上下 50cm 以上には何もありませんようにしてください。



絶対に床に直置きしないでください。

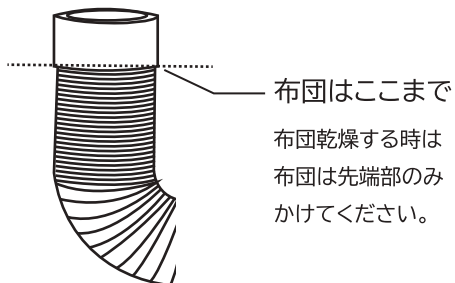
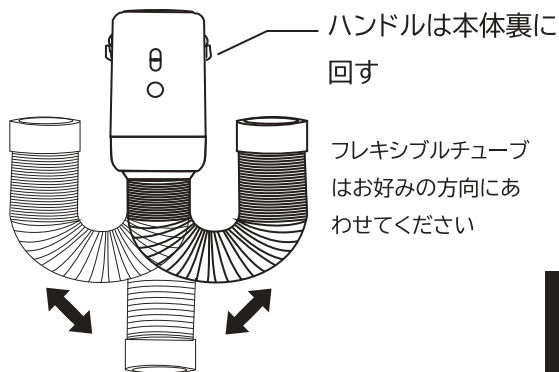


カーテンなど燃えやすいものがある場合は十分に離して設置してください。

アタッチメントの着脱のしかた

設置上の注意

スポットアタッチメント使用時



ハンドルをスイッチと反対側に回してからスイッチ側を上にする様にして設置してください。



毛足の長いカーペットや座布団の上などの不安定な場所でのご使用はおやめください。
→本体が傾いたり、浮いたりして、転倒しやすくなり、破損や故障の原因となります。



小さなお子様、お年寄りやペットなどがいる場合は、本体を蹴らないように十分に注意してください。
→本体の破損や故障の原因となります。



本体周囲は 50cm 以上には何もないように設置してください。



吹出口から熱風がでます。吹出口 1m 以内に人がいないようにしてください。
→やけどや事故の原因となります。



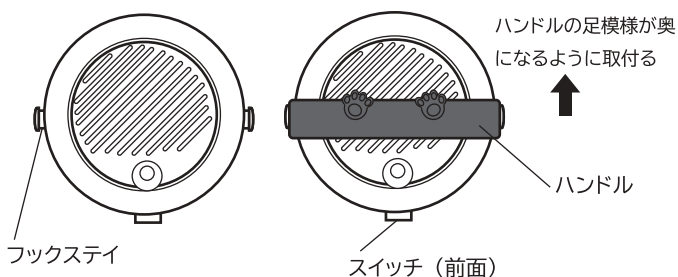
布団乾燥としてご使用の場合、フレキシブルチューブや本体に布団が掛からないように、設置してください。

ハンドルの設置

フックステイにフックを取付けてください。取り付ける際、フックの方向にご注意ください。



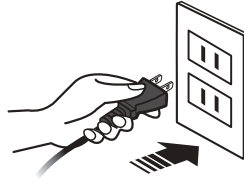
取り付ける際、ハンドルが破損しないように十分注意して取付けてください。



使いかた

運転の開始

1 電源プラグをコンセントに差し込む



2 ON/OFF スイッチをスライドさせる

●「温風（弱）」または「温風（強）」にあわせます。

※温風（弱）と温風（強）ではヒーター
温度は変わりませんが、風量が異なります。



II
I
OFF

OFF … 停止 / 電源オフ
I … 温風(弱)
II … 温風(強)

3 お好みに UV ボタンを押すと、UV 温風になります

必ず守る：連続使用は必ず 2 時間以内にして
ください。



→製品寿命が少なくなったり、故障や
事故の原因となります。

※ご使用環境の温度等によってヒーターが「オン」と「オフ」を繰り返す事があります。

必ず守る：ご使用中は、必ず目の届く場所で使ってください。



スポットアタッチメントをご使用の際は、本体を転がしたり、蹴飛ばしたりしない
ようにしてください。

運転の停止

1 ON/OFF スイッチをスライドさせて OFF にあわせる

2 UV ランプご使用の場合は、UV ランプを押して UV 温風をオフにする

2 電源プラグをコンセントから抜く

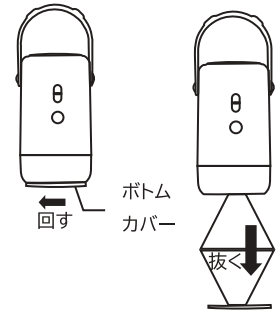


使用しない場合は、必ず電源プラグを
コンセントから抜いてください。

衣類アタッチメントの使いかた と お手入れのしかた

衣類アタッチメントのつかいかた

- 1 本体の電源がOFFにして、本体を持ってゆっくりとボトムカバーを時計回りに回してドライバックを抜いて、ドライバックを広げる。



- 2 ドライバックのジッパーを開けて衣類を入れてからジッパーを締める。



衣類アタッチメント使用時はボトムカバーは吹出口になります。運転中、運転直後は絶対に触らないでください。→事故や故障、火傷等の原因となります。

必ず守る：ドライバックを広げないまま絶対に運転しないでください。



→ドライバックが熱されて事故や故障、火傷等の原因となります。



コンセントから電源プラグを抜く



本体は、水をかけたり、水に浸けたり丸洗いは絶対にしない
→内部に水が入り、故障の原因になります。

ベンジン、シンナー、アルコール、粉末クレンザー、化学ぞうきん、
硬めのスポンジなどは使用しない

→変色や変形の原因になります。

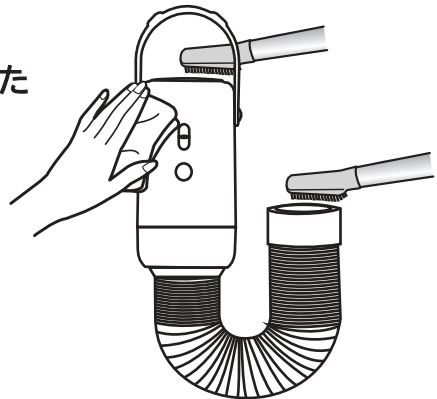
本 体

- 表面の樹脂部分の汚れは、水で濡らして硬く絞った布で拭き取る

※汚れがひどい場合は、水で薄めた台所用中性洗剤を含ませた布を固く絞って拭き取ってください。

その後、乾いた布で優しく拭き取ってください。

- 吸込口と吹出口は掃除機のブラシなどで必ず1週間に1回はホコリを吸いとる。



電源プラグ

- 定期的に乾いた布でゴミやほこりを拭き取る



故障かな?と思ったら

- 修理を依頼される前に、再度取扱説明書をお読みになり次の事項をチェックしてください。それでもなお異常がある場合は事故防止のために使用を中止して頂き、お買上げの販売店に点検・修理を依頼してください。



危険

お客様で自身で修理、改造することは絶対にしないでください。

| こんなとき | お調べいただく事・なおしかた |
|-------------|--|
| 電源が入らない | ●コンセントに電源プラグがしっかり差し込まれていますか? →電源プラグを根元まで確実に差し込んでください。 |
| 温風/送風が始まらない | ●ヒーター調整ダイヤルが「切」位置にあると温風 / 送風ダイヤルを回しても電源は入りません。 →ヒーター調整ダイヤルを左に回してください。 |

保管のしかた

- 汚れをしっかりと拭き取り、水気が残らないように十分乾燥させてください。
- 直射日光の当たらない、高温多湿を避けた結露しない場所に袋や箱に入れて保管してください。
- 子供や幼児の手の届かない所で保管してください。

廃棄のしかた

- お住まいの各自治体のゴミの廃棄方法に従って廃棄してください。

製品仕様

| | |
|--------|--------------------------------|
| 定格電圧 | 100v 50/60Hz |
| 定格消費電力 | 400w |
| 温度ヒューズ | 172℃ 5A |
| 本体サイズ | 約(幅) 93 × (高さ) 167 × (奥行) 93mm |
| 材質 | ABS樹脂、PA66樹脂 |
| 重量 | 約 0.45kg (本体重量) / 0.7kg (質量) |
| 機能 | 強温風、弱温風、UV照射 |
| 付属品 | フックハンドル、スポットアタッチメント、衣類アタッチメント |
| 生産国 | 中国 |

テクニカルサポート

※商品の技術的サポート専用のみの対応となります。

E-mail info@aitec1998.co.jp

受付時間: 平日AM10:00~12:00 / PM13:00~17:00 (土・日・祝日及び弊社休日を除く)

間違い電話が増えています。必ずお電話番号をよくお確かめの上、お掛け頂くようお願いいたします。

株式会社アイテック 住所 東京都新宿区西新宿3-7-26-910 電話番号 03-5989-0900

・予期せぬ障害などで電話が途中で切断してしまった時につけ直しさせて頂くことがあります。始めに186を付けて発進して頂けるようお願いいたします。・お客様の個人情報、お寄せ頂いた相談内容は厳重に取り扱い、お問い合わせ対応のみで使用させて頂きます。・お客様からお受けしました内容は確認をする為に録音をしています。

保証書(持込修理)

本書は、本書記載内容(無料修理規定に基づく)で無料修理を行うことをお約束するものです。お買上げの日より下記期間中故障が発生した場合は、本書をご提示の上、お買上げの販売店に修理をご依頼ください。

| | | | |
|--------|----------------|------|-------------|
| 品名 | 乾燥機能付きスポットヒーター | 品番 | RM-206A |
| ※お買上げ日 | 年 月 日 | 保証期間 | 本体お買上げ日より1年 |
| お客様 | お名前 | | |
| | ご住所 〒 _____ | | |
| | 電話 (_____) | | |
| 販売店 | 住所・店名 | | |
| | 電話 (_____) | | |

販売店様へ※印欄はお買上げ日を必ずご記入の上お渡しください(販売店印が無い場合は、領収書又はレシートを貼ってください。)

保証規約

- 取扱説明書、本体貼付ラベル等の注意書に従って正常な使用状態で故障した場合には、お買上げの販売店までお預けください。
- 保証期間内に故障して無料修理をお受けになる場合には、商品と本書をご持参ご提示の上、お買上げの販売店にご相談ください。
- ご転居の場合は事前にお買上げの販売店にご相談ください。
- 個人売買、オークション、贈答品などで入手した場合、無料修理をお断りすることがあります。
- 保証期間内でも次の場合には有料となります。
 - ①使用上の誤り、及び不当な修理や改造による故障や損傷。
 - ②お買上げ後、強い力が加えられたり落下等による故障及び損傷。
 - ③火災、地震、水害、落雷その他天災地変や異常電圧による故障及び損傷。
 - ④一般家庭用以外(例えば、業務用の長時間使用、車両、船舶への搭載)に使用された場合の故障及び損傷。
 - ⑤本書の提示がない場合。
 - ⑥本書にお買上げ年月日、お客様名、販売店名の記入が無い場合、あるいは字句を書き替えられた場合。
- 保証書は日本国内においてのみ有効です。
- 本書は再発行しませんので、紛失しないように大切に保管してください。
- この保証書は、本書に明示した期間・条件のもとにおいて無料修理をお約束するもので、新たな商品への交換をお約束するものではありません。

※この保証書によって、お客様の法律上の権利を制限するものではありません。保証期間経過後の修理についてご不明な場合は、お買上げの販売店又は弊社へお問い合わせください。

※保証期間経過後の修理、補修用性能部品の保有期間について、詳しくはお買上げの販売店又は弊社までお問い合わせください。

※この商品のスベアパーツをお客様にお届けできる期間は、製造終了後3年間までです。
(流通在庫の関係で期間内にお届けできない場合があります。)

販売元 **ROOMMATE[®]** ダイアモンドヘッド株式会社
〒108-0073 東京都港区三田 2-7-13 TDS 三田ビル 6F