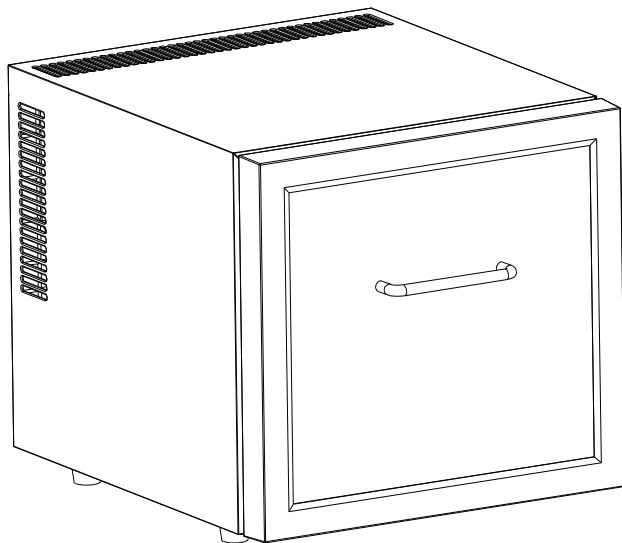


引き出し扉式冷蔵庫

RM-201TE

取扱説明書 (保証書)



本製品は一般家庭用です

日本国内専用 USE IN JAPAN ONLY

この度は本製品をお買い上げいただきまして誠にありがとうございます。

この取扱説明書をよくお読みの上、正しくご使用ください。

特に『安全のご注意』『使用上の注意とお願い』は、

ご使用前に必ずお読みいただき、安全にご使用ください。

本製品は一般家庭用です。業務用などにご使用にならないでください。

保証書は本書裏表紙についています。必ずご記入をお願いいたします。


もくじ

もくじ.....	P2
安全上のご注意	P3 - 5
設置場所について.....	P6
運搬するときは	P6
各部の名称・付属品.....	P7
使いかた	P8 - 9
お手入れのしかた.....	P10
故障かな?と思ったら.....	P11
製品仕様.....	P12
廃棄するときは	P12
アフターサービスについて.....	P13
保証書.....	P14

安全上のご注意

- ご使用前にこの「安全上のご注意」をよくお読みのうえ、正しくご使用ください。
- お読みになったあとはいつでも見られるところに大切に保管してください。

■図記号の例

		
警告(注意を含む)を促す内容があることを告げるものです。	禁止(してはいけない事)を示します。	行為を強制(必ずする事)したり指示する内容を告げるものです。

警告 使用者が死亡または重症を負うことが想定される事を示します。



- 本製品を分解・修理・改造しない。
 - ・発火や異常動作による破損やけがの原因になります。
 - ・修理はお買い上げの販売店または弊社お客様サポートセンターにご依頼ください。



- 業務用または用途以外の目的に使用しない。※本製品は国内専用的一般家庭用です。
 - ・破損や火災の原因になります。
- 延長コードやたこ足配線などで、コンセントや配線器具の定格を超える使いかたをしない。
- 電源電圧 AC100V 以外で使用しない。また、船舶や自動車の直流 (DC) 電源に接続しない。
 - ・ショートや火災の原因になります。また、接続している機器が損傷するおそれがあります。
- 電源コードや差し込みプラグが傷んだり、コンセントの差し込みがゆるい場合は使用しない。
 - ・感電・ショート・発火の原因になります。
- 電源コードを束ねたり、加工したり、無理に曲げたり、ねじったり、引っ張ったりしない。また、重いものを乗せたり、加熱したり、傷つけたり、破損させない。
 - ・火災・感電の原因になります。



- 本体や庫内に水や油、洗剤などをつけたり、かけたりしない。
- 本体を丸洗いしない。
 - ・ショート・感電の原因になります。



- ぬれた手で電源プラグを抜き差ししない。
 - ・感電・けがの原因になります。



- 本製品の上にものを置かない。
 - ・落下してけがをするおそれがあります。
 - ・また、水がこぼれたり、中に入ったりした場合、火災・感電・故障の原因になります。
- 排熱口にピン・クリップ・針などの異物を入れない。
 - ・故障・火災・感電の原因になります。
- お子様や操作に不慣れな方だけの使用、お子様の手の届くところでの使用はしない。
 - ・扉の上に乗るなどしないようご注意ください。感電・けが・故障のおそれがあります。
- お子様に電源プラグをなめさせない。
 - ・感電・けがの原因になります。
- 浴室など、湿度の高い場所に設置しない。
 - ・ショート・感電・故障の原因になります。
- ホコリの多い場所に設置しない。
 - ・電源プラグにホコリが付着すると、ショートや過熱・故障の原因になります。

安全上のご注意



禁止

- 屋外で使用しない。
 - ・本製品は室内用です。ショートや火災・故障の原因になります。
- 棚の上などに置かない、ほかのものと積み重ねない。
 - ・地震などで転倒すると、けがや故障の原因になります。
- 本製品の上に乗らない。
 - ・転倒などによるけがや故障の原因になります。特に小さなお子様やペットにはご注意ください。
- 庫内で電気製品を使用しない。
 - ・本製品は庫内でほかの電気製品の併用を想定されていないため、故障の原因になることがあります。
- 業務用または用途以外の目的に使用しない。※本製品は国内専用的一般家庭用です。
 - ・破損や火災の原因になります。
- 可燃性スプレーをかけたり、近くで使ったりしない。
 - ・電気接点の火などで引火するおそれがあります。
- 異常がある場合は使用しない。

以下のような場合はただちに使用を中止して電源プラグを抜き、お買い上げの販売店または弊社お客様サポートセンターに修理をご依頼ください。お客様による修理はおやめください。火災・感電・けがなどの原因になります。

 - ・煙が出ている、異臭や音があるなどの異常状態
 - ・本製品を落とした、本体を破損した
 - ・本体が変形している、本体の一部が割れる、ゆるみやがたつきがある
 - ・異物や水などが機器の内部に入った
 - ・電源コードを折り曲げると通電したりしなかったりする
 - ・本体・電源コード・電源プラグが異常に熱くなる
 - ・製品に触れるとビリッと電気を感じる
- 電源コードが傷んだら（芯線の露出、断線など）使用しない。
 - ・お買い上げの販売店または弊社お客様サポートセンターに修理をご依頼ください。そのまま使用を続けると、火災・感電の原因になります。



厳守

- 安定した水平な場所に設置する。
 - ・不安定な場所に設置すると、転倒によるけがや火災・故障の原因になります。
- 周囲に十分なスペースを確保する。
 - ・せまい場所に設置すると過熱の原因になります。
- 定格 15A・交流 100V の単独コンセントを使用する。
 - ・ほかの器具と併用すると、発熱による火災の原因になります。
- 電源プラグはコンセントに根元まで確実に差し込む。
 - ・ショート・感電・発火の原因になります。
- 電源プラグを抜き差しするときは、必ず電源プラグを持っておこなう。
 - ・コードを引っ張るなどすると、感電・ショート・発火の原因になります。
- お手入れのときや移動させるときは、必ず電源プラグをコンセントから抜く。
 - ・感電・故障の原因になります。
- 電源プラグのホコリは乾いた布で定期的に拭き取る。電源プラグにピンやゴミを付着させない。
 - ・感電・けが・火災の原因になります。
- ビニール袋などの梱包材を、お子様が口に入れたり、かぶったりしないよう十分注意する。
 - ・窒息や事故の原因になります。
- 廃棄するときはドアパッキンを外す。
 - ・お子様の閉じ込め事故の原因になります。※ドアパッキンは強く引っ張ると外れます。

安全上のご注意



- 必ずアース線を接地する。
・感電や火災のおそれがあります。



- アース線をガス管につながらない。
・ガス爆発の原因になります。



- 指定以外のコンセントに差し込まない。
・電源は指定された電圧の、アース付きのコンセントをご使用ください。
指定以外の電源を使うと、火災や漏電の原因になります。また、延長コードが必要となるような場所に設置しないでください。
本機の電源仕様に合わせていないコードに接続すると、コードが過熱して火災の原因になります。



注意 使用者が傷害を負う、または物的損害の発生が想定される事を示します。



- 移動させるときは引きずらない。
・床材を傷つけるおそれがあります。
- 移動させるときは扉を持たない。
・故障・けがの原因になります。
- 冷蔵庫の下や側面に足や手を入れない。
・鉄板の端でけがををするおそれがあります。運搬の際に底を持つ場合は、十分ご注意ください。
- 庫内に揮発性のもの・引火しやすいものを入れない。
・引火・爆発のおそれがあります。
- 庫内に医薬品や学術試料などを入れない。
・本製品は家庭用です。厳密な温度管理には対応しておりません。
- ほかの人がさわっているときに扉の開け閉めをしない。
・指をはさむなどして、けがの原因になります。
- 異臭がしたり、変質したりした食品は食べない。
・健康を害するおそれがあります。
- お手入れの際は、ベンジン、漂白剤、みがき粉、シンナー、アルコールなどを使用しない。
・変色・変質・劣化の原因になります。



- ラジオ・テレビ・コードレス電話から離れた場所に置く。
・ラジオ・テレビ・コードレス電話の近くに置くと、雑音やノイズが入ることがあります。
- 扉の開け閉めは勢いをつけず静かにおこなう。
・勢いよくドアを開け閉めすると、転倒したり指をはさんだりして、けがの原因になります。
また、保管物が破損・飛散するおそれがあります。
- においが強い食品などは、密閉容器に入れずに保管するとにおいが庫内に充満することがあるので注意する。
・においが気になる場合は密閉容器に入れて保管してください。
- 長期間使用しない場合は電源プラグをコンセントから抜く。
・けがや劣化による感電・漏電による火災などの原因になります。
- 背面の排熱口は1ヶ月に一度を目安に清掃する。※排熱口は熱くなっている場合があります。確認・清掃する際は十分ご注意ください。
・排熱口が目詰まりすると、冷却効率が悪くなるとともに過熱するおそれがあります。

設置場所について

以下をご参照の上、適切な場所に設置してください。

- 直射日光や暖房器具などの熱が当たらない場所
冷却能力を保つため、熱の当たらない場所に設置してください。

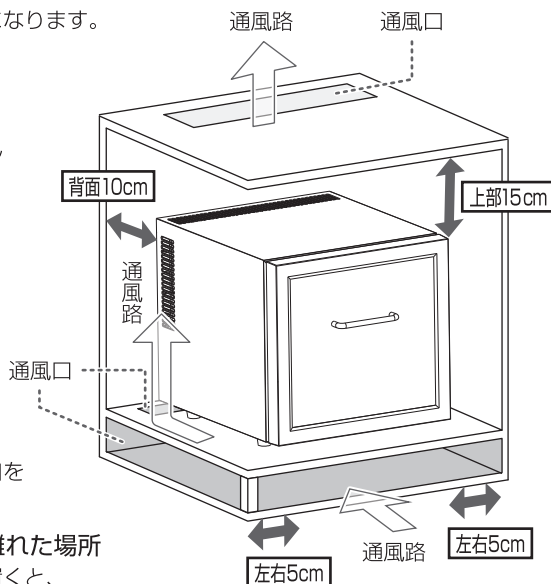
- 湿気が少ない場所
湿度が高い場所に置くとサビや故障の原因になります。

- 安定した水平な場所
きしみや傾きなどのない丈夫な床に、
がたつきがないように設置してください。
※じゅうたん・カーペット・ビニールタイル
などの上に直接置くとあとが残ります。
丈夫な板などを敷いてその上に設置して
ください。

- 十分な放熱スペースを確保する
庫内温度を一定に保つため、壁や家具から
背面 10cm、上部 15cm、左右 5cm 以上
離して設置してください。
前面は、扉が開くように十分なスペースを
とってください。
上部・背面・左右すべてを囲まれた場所に
設置する場合は、空気が循環するよう通風口を
設けてください。

- ラジオ・テレビ・コードレス電話から離れた場所
ラジオ・テレビ・コードレス電話の近くに置くと、
雑音やノイズが入ることがあります。

- 棚の上などに置かない、ほかのものと積み重ねない
地震などで転倒すると、けがや故障の原因になります。



運搬するときは

以下の手順に従い、けがに気をつけて運搬してください。

- ①電源プラグをコンセントから抜く。
- ②庫内に保存している食品などをすべて取り出す。
- ③仕切りを外す。
- ④庫内に水がないことを確認する。
- ⑤扉が開かないように、テープで固定する。



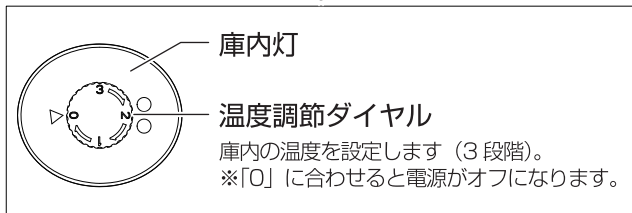
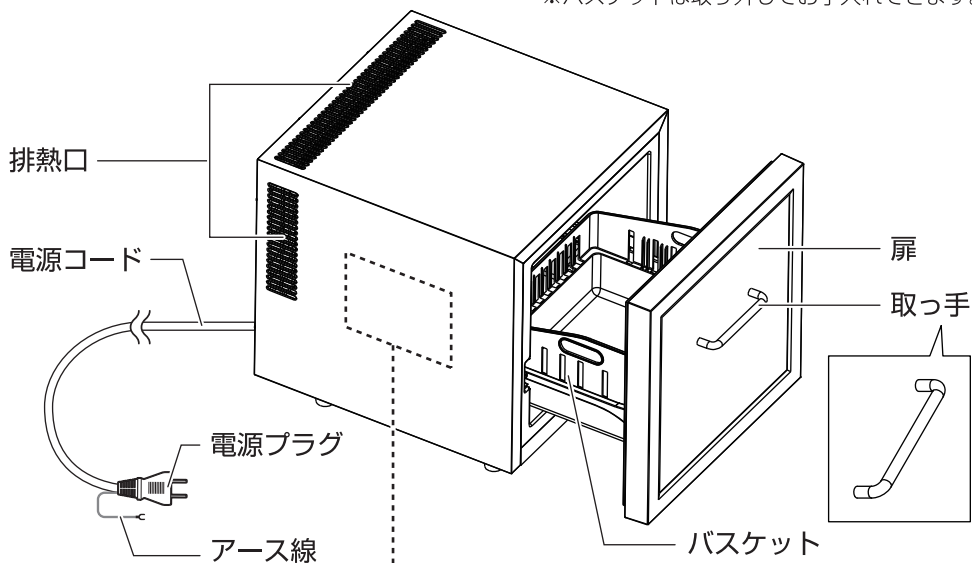
注意

- 扉を持って運ばないでください。
- なるべく傾けず、水平なまま運んでください。
- 底の部分に手を入れる場合はけがをするおそれがあるため、十分注意してください。

各部の名称・付属品

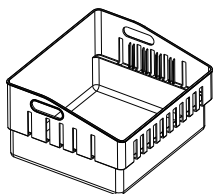
本体

※取っ手は同梱のネジで取り付けます。
別途プラスドライバーが必要です。
※バスケットは取り外してお手入れできます。

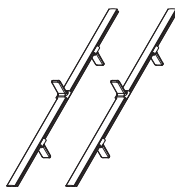


付属品

●バスケット (取り付け済み)



●仕切り × 2



●ネジ用カバーキャップ × 6 (予備 4 含む)



●ネジ (取っ手取付用) × 3 (予備 1 含む)

●取扱説明書兼保証書

使いかた

冷却能力について ※使用環境温度（約 10～25℃）でご使用の場合

- 本製品の使用環境温度は約 10～25℃です。
- 庫内の温度は、周囲温度から約 20℃下げることができます。
最大冷却性能は約 5℃です。
例) 周囲温度が 25℃の場合：庫内の温度を 5℃まで冷やすことができます。

ご使用の前に

- 初めてご使用になる場合や、長期間ご使用にならなかった場合は、ぬるま湯を浸してよく絞った布で庫内・バスケットをきれいに拭いてください。
- 設定温度に達するまで、最大約 1 日かかります。

停電時には

- 庫内温度を保つため、扉の開閉を控えてください。また、新たに食品を保管しないでください。

扉に結露する場合は

- 外気温が高いときや、部屋の湿度が極端に高いときなどに扉に結露することがあります。このような場合は、水分を乾いた布で拭き取ってください。

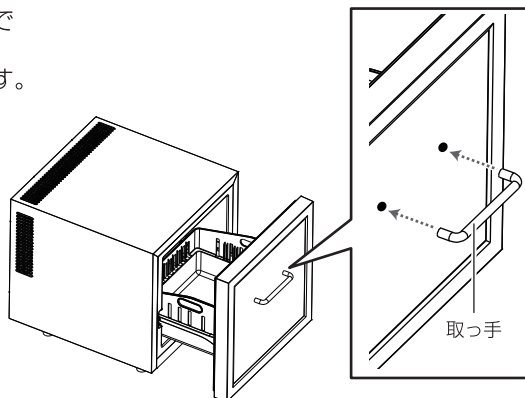
長期間使用しないときは

- 電源プラグをコンセントから抜き、庫内をよく空拭きしてください。
かびやおいをふせぐため、2～3 日間扉を開放し、庫内を乾燥させてください。

1. 取っ手を取り付ける

- ①扉の内側から付属のネジ（2 本）で取っ手を取り付けます。
※別途プラスドライバーが必要です。

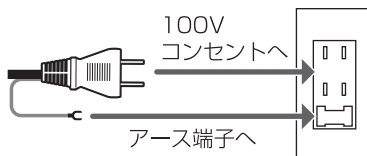
- ②ネジ用カバーキャップで、扉の内側のネジ穴（2 か所）をふさいでください。



使いかた

2. 電源プラグをコンセントに差し込む

- ・アース線は、アース端子に接続してください。



※アース線について

- ・アース端子がない場合は、電気工事店にご相談ください。
- ・コンセントに差し込む際、電源プラグにアース線を挟みこまないようご注意ください。ショートの原因になります。

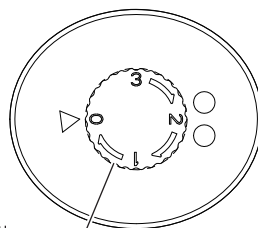


注意

- 必ず定格 15A 以上のコンセントを単独でご使用ください。たこ足配線はしないでください。ほかの器具と併用すると、異常発熱して発火するおそれがあります。

3. 温度調節ダイヤルで庫内温度を設定する

- ・時計回りに回すと電源がオンになり、庫内温度が下がります。
- ・「1～3」の3段階で温度を設定できます。*
- ・数値を下げたいときは、反時計回りに回します。
- ・「0」に合わせると、電源がオフになります。



*庫内温度の目安

- 1 段階：約 15℃
- 2 段階：約 10℃
- 3 段階：約 5℃

(使用環境温度 25℃想定)

4. 庫内が十分冷えたことを確認し、食品を入れる

- ・設定温度まで下がるのに、最大約 1 日かかります。
- ・庫内が冷えるまではなるべくドアの開閉を控えてください。
- ・必要に応じて、仕切りをバスケットに取り付けてご使用ください。



注意

- 庫内の下部に水が溜まる場合があります。その場合は、水分を布で拭き取ってください。

お手入れのしかた

- 製品を清潔に保ち、安全にお使いいただくために年に1回は電源プラグを抜き、庫内の清掃と電源プラグの点検をおこなってください。
- 排熱口のお手入れは1ヶ月に一度を目安におこなってください。排熱口が目詰まりすると冷却効率が悪くなるとともに、過熱のおそれがあります。

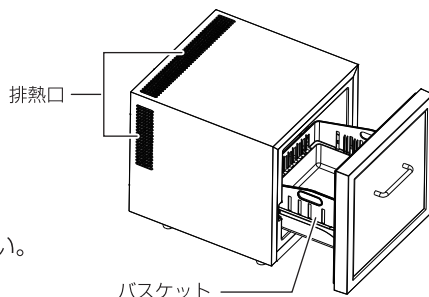
⚠ 注意

- お手入れの際は、必ず電源プラグをコンセントから抜いてください。
- 丸洗いは絶対にしないでください。本体や庫内に水をかけないでください。漏電や火災の原因になります。
- 磨き粉・たわし類・シンナー・ベンジン・漂白剤・アルコール・その他研磨効果のあるものなどは使用しないでください。傷がつく原因になります。
- アルカリ性・弱アルカリ性の洗剤は使用しないでください。プラスチック面に傷がついたり、塗装面を傷めたりします。
- 化学ぞうきは庫内に使用しないでください。そのほかの部分については、製品の注意書に従ってください。

本体外側・庫内・ドアパッキン

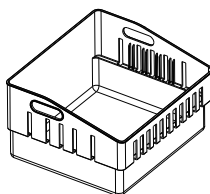
柔らかい布でから拭きしてください。
落ちにくい汚れは、薄めた中性洗剤を含ませた布で拭いてください。
その後、水を含ませた布で洗剤分をよく拭き取ってください。

- ※庫内についた汚れはすぐに取り除いてください。放置するとこびり付いて取りづらくなります。
- ※庫内にこびり付いた汚れを取り除くときに、鋭利なものや固いものを使用しないでください。

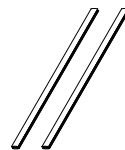


バスケット・仕切り

バスケット・仕切りは本体から取り外すことができます。
スポンジなどを使用して水洗いしてください。
その後乾いた布で水分を拭き取り、十分に乾燥させてください。



【バスケット】



【仕切り】

排熱口・背面

乾いた布でホコリなどを取り除いてください。

⚠ 注意

- 運転中・運転直後は排熱口が熱くなっていることがあります。お手入れの際は十分ご注意ください。やけどのおそれがあります。

故障かな？と思ったら

修理を依頼される前に、再度取扱説明書をお読みになり次の事項をチェックしてください。



危険

●お客様ご自身で修理、改造することは絶対にしないでください。

状 態	推測される原因と対策
●電源が入らない	<p>○電源プラグはコンセントに正しく差し込まれていますか？ →電源プラグを確実にコンセントに差し込んでください。</p>
●よく冷えない	<p>○部屋の気温が高過ぎませんか？ →本製品の使用環境温度は 10～25℃です。</p> <p>○電源を入れてから十分に時間が経っていますか？ →設定した温度に達するまで、最大約 1 日かかります。</p> <p>○扉はきちんと閉まっていますか？ →すき間がないよう、扉をしっかり閉めてください。</p> <p>○扉を頻繁に開け閉めしていませんか？ →しばらくの間、扉の開閉をお控えください。</p> <p>○ドアパッキンはしっかり取り付けられていますか？ →ドアパッキンが外れている場合は、弊社お客様サポートセンターまでご連絡ください。</p> <p>○食品を入れ過ぎていませんか？また、熱いものを入れていませんか？ →熱いものは冷まし、収納容量を超えないように食品の量を減らしてください。</p> <p>○排熱口にホコリが付いていませんか？ →排熱口のお手入れをおこなってください。</p> <p>○本体の周囲に放熱スペースは確保されていますか？ →放熱スペースを十分に確保してください。</p>
●音がうるさい	<p>○本体が傾いたり、不安定になっていませんか？ →丈夫で安定した水平な床に設置してください。</p> <p>○本体の上にものを置いていたり、周囲にものがはさまったりしていませんか？ →本体の上にものを置かないでください。また、はさまっているものを取り除いてください。</p>
●扉と本体の間が結露する	<p>○周囲の温度や湿度によっては結露することがあります。 →水分を乾いた布で拭き取ってください。</p> <p>○過度に結露する場合は扉がきちんと閉まっていない場合があります。 庫内の冷たい空気と庫外の温かい空気の温度差によって、結露が生じます。 →すき間がないよう、扉をしっかり閉めてください。</p>
●扉が閉まらない	<p>○本体は水平に設置されていますか？ →丈夫で安定した水平な床に設置してください。</p> <p>○扉と本体の間にものがはさまっていませんか？ →はさまっているものを取り除いてください。</p>

製品仕様

製品名	引き出し扉型冷蔵庫
品番	RM-201TE
定格電圧	AC100V
定格周波数	50/60Hz
定格消費電力	58W
定格内容積	21L
冷却方式	電子(ペルチェ)
断熱発泡剤	シクロペンタン
運転音	≤20db
庫内温度	1段階: 約15℃ 2段階: 約10℃ 3段階: 約5℃
使用環境温度	約10~25℃
外形寸法	約385(幅)×445(奥行)×370(高さ)mm
質量	約11kg
電源コード長	約1.8m
材質	ABS、ステンレス
付属品	バスケット、仕切り×2、ネジ(取っ手取付用)×3(予備1含む)、 ネジ用カバーキャップ×6(予備4含む)、取扱説明書兼保証書

※使用環境温度
25℃想定

- ※本書内のイラストはイメージです。実際とは異なる場合があります。
- ※外観のデザイン及び仕様は改良の為予告なく変更する改良ことがあります。
- ※本製品は日本国内専用です。
- ※本製品は一般家庭専用です。

販売元：ダイヤモンドヘッド株式会社

〒108-0073 東京都港区三田2-7-13 TDS 三田ビル

廃棄するときは

- 本製品は、家電リサイクル法の対象製品です。
家電リサイクル法では、対象商品を廃棄される場合は収集・運搬料金・再商品化料金などをお支払いいただき、対象商品を販売店もしくは市町村に適正に引き渡すことが求められています。

アフターサービスについて

修理の必要が生じた場合や、不具合による検品の必要が生じた場合は、保証書(本書裏面)の記載事項をよくご確認ください。お買い上げの販売店もしくは弊社サポートセンターにご連絡ください。保証書は再発行いたしません。大切に保管してください。

■ この製品は家庭用です。

この製品は家庭用です。業務用や長時間連続して使用しないでください。

■ 万一、本体を落としたり破損した場合は点検修理(有料)をご依頼ください。

お買い上げの販売店または弊社お客様サポートセンターへご相談ください。

■ 保証書

この製品は保証書付きです。保証書はお買い上げの販売店で「販売店名・お買い上げ日」などの記入をご確認のうえ、内容をよくお読みになったあと大切に保管してください。

保証期間は、お買い上げ日より1年間です。

■ 修理をご依頼いただく際は

【保証期間中の場合】

製品に保証書を添えてお買い上げの販売店または弊社お客様サポートセンターへご相談ください。

【保証期間が過ぎている場合】

お買い上げの販売店または弊社お客様サポートセンターへご相談ください。

■ 補修用性能部品の保有期間

この製品の補修用性能部品の保有期間は製造打ち切り後6年です。

補修用性能部品とは、その製品の機能を維持するために必要な部品です。

■ アフターサービスについてご不明な場合は

アフターサービスについてご不明な場合は、お買い上げの販売店または弊社お客様サポートセンターへご相談ください。

製品に関するお問い合わせ窓口



0120-85-1184

受付時間：10時～17時（土、日、祝日および弊社指定休業日を除く）

〒331-0811 埼玉県さいたま市北区吉野町1-359-32

●下記からもお問い合わせいただけます

<http://www.tsnetwork.jp/support/>

輸入元：ティーズネットワーク株式会社

保証書

商品名 引き出し扉式冷蔵庫			
型番 RM-201TE		保証期間 お買い上げ日から 本体 1年間	
お買い上げ日		年	月 日
お 客 様	〒 — ご住所		
	お名前		様 お電話
販売店名・住所			
電話			印

本書は上記期間中に故障が発生した場合に本書記載内容で無料修理をおこなうことをお約束するものです。所定記入欄に必要事項をご記入いただき、弊社お客様サポートセンターへ修理をご依頼ください。

※販売店の記入がない場合は本書は有効になりません。記入のない場合は直ちに販売店へお申し出ください。
 ※お客様にご記入いただいた保証書の内容は、安全点検活動において法律上許される場合以外に使用することはありません。

この保証書は本書で明示した期間、条件のもとにおいて無料修理をお約束するものです。したがってこの保証書によってお客様の法律上の権利を制限するものではありません。

【無料修理規定】

1. 正常な使用状態（取扱説明書、本体に添付されたラベルなどに従って使用した状態）で保証期間内に故障した場合は、弊社が無料修理いたします。
2. ご転居、ご贈答品などでお買い上げの販売店に修理依頼ができない場合は、弊社お客様サポートセンターへご相談ください。
3. 保証期間内であっても、次のような場合は有料修理となります。
 - (イ) 使用上の誤りや不当な修理、改造による故障や損傷。
 - (ロ) お買い上げ後の転倒・取り付け場所の移動・輸送・落下などによる故障や損傷。
 - (ハ) 火災・地震・風水害・ガス害・落雷・その他天災地変・公害や異常電圧その他の外部要因による故障や損傷。
 - (ニ) 一般家庭用以外（業務用としての長時間使用、車両や船舶への搭載など）に使用された場合の故障や損傷。
 - (ホ) 本書をご提示いただけない場合。
 - (ヘ) 本書にお買い上げ年月日・お客様名・販売店名の記入がない、あるいは字句を書き換えられた場合。
 - (ト) 譲渡・転売・中古販売・オークションなどにて入手された場合。
4. 本書は日本国内においてのみ有効です。This warranty is valid only in Japan.
5. 本製品以外に間接的損害が生じた場合、不具合の原因が本製品であっても保証いたしかねます。