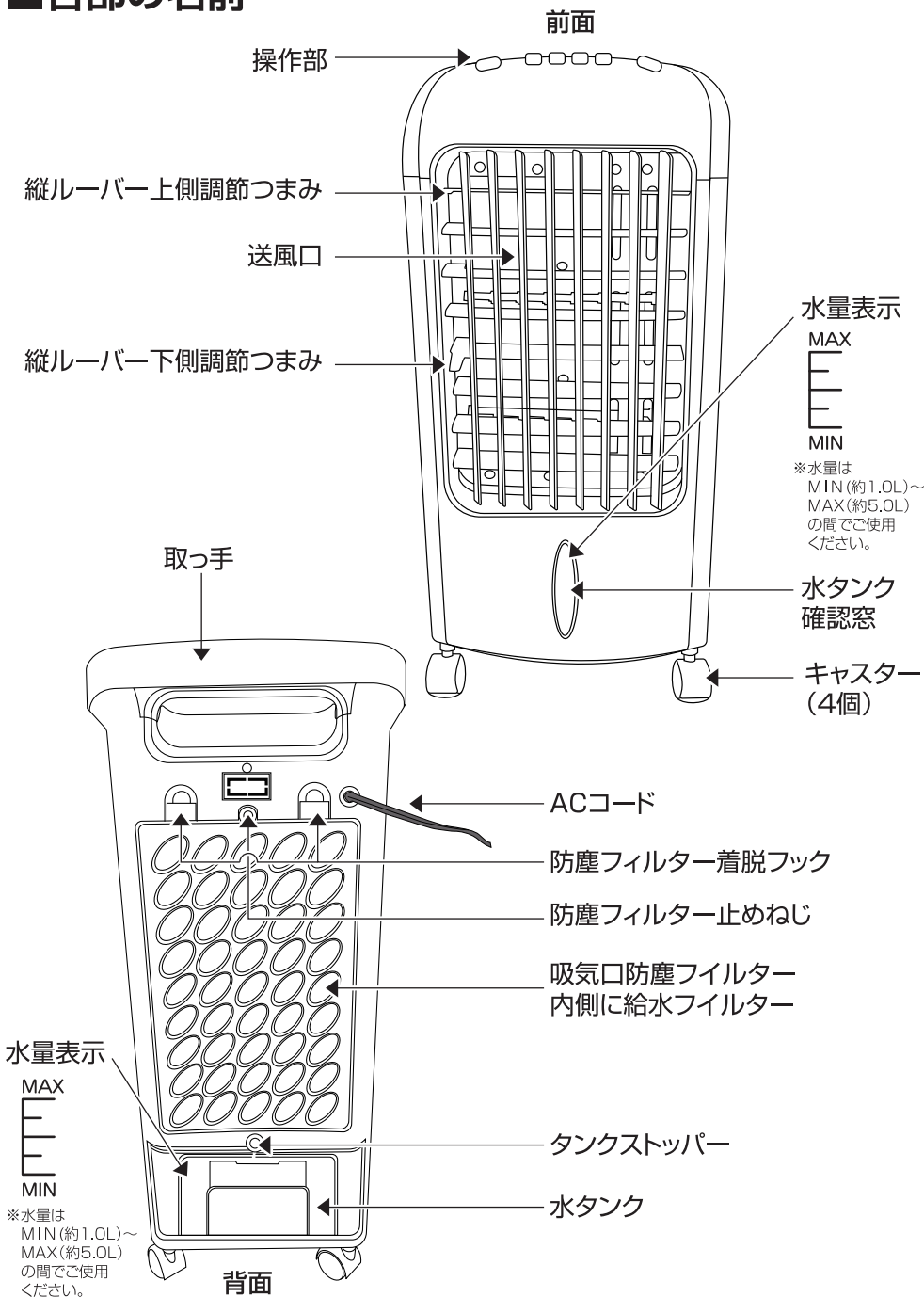
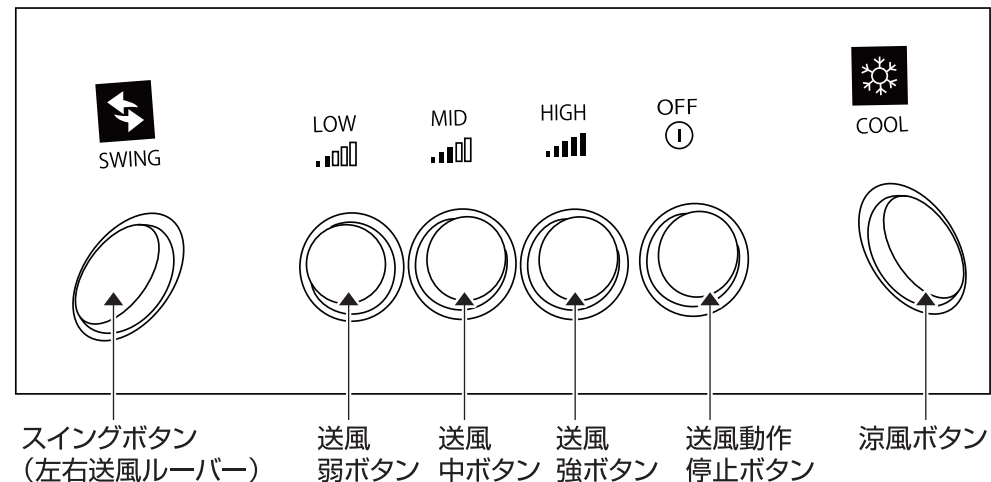


■各部の名前



■操作部ボタン

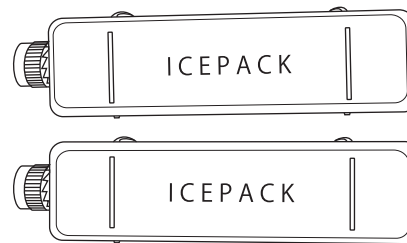


ご注意

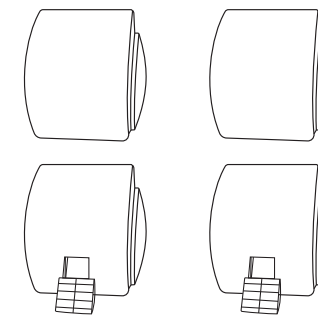
コンセントをプラグにつなぎますとスタンバイモードとなります。OFFボタンは送風の停止のみの機能です。涼風ボタンは、単独でも機能しますが必ず送風時にご使用ください。スイングボタンは、単独でも機能しますが必ず送風時にご使用ください。ご使用が終わられましたら、全部のボタンを解除(OFF)にしていいただきコンセントからプラグを外してください。

■付属品

取り扱い説明書兼保証書



保冷パック2個



キャスター4個

■仕様

定格:AC-100V 50/60HZ 75W

製品寸法:(W)24.0*(D)25.0*(H)57.0

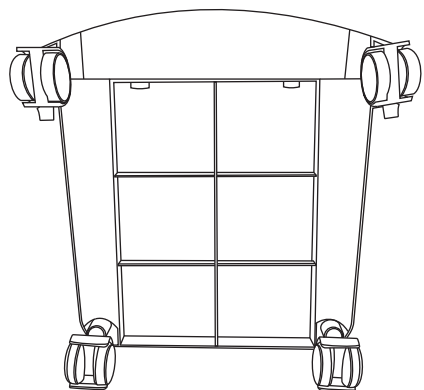
製品重量:約3.7KG

コード長:約1.4m

水タンク:MAX5.0L

機能:送風 3段きり替え、涼風、ルーバー(左右自動/上下手動)

■キャスター取付



- ・本体の4隅にキャスター取付穴があります。
- ・キャスターの軸を穴に差し込み確実に根元まで差し込んでください。
- ・キャスターにストッパーが付いたものを全面部の2個に使用してください。

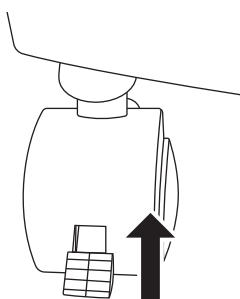
⚠ 警告

必ず電源プラグはコンセントから外して作業してください。

⚠ 注意

作業はフローリング等に傷をつかないように、毛布等を本体の下に敷いて作業してください。

- ・ストッパーが付いたキャスターは全面の2個に付けて下さい。
- ・水平な安定した場所に設置してください。



ストッパーのレバーを下に押すと固定できます。上に上げると、ストッパーは解除されます。移動時以外は、ストッパーは固定してください。

⚠ 注意

キャスターは必ず付けてご使用ください。キャスターで移動時もフローリング等に傷つけないように注意して下さい。

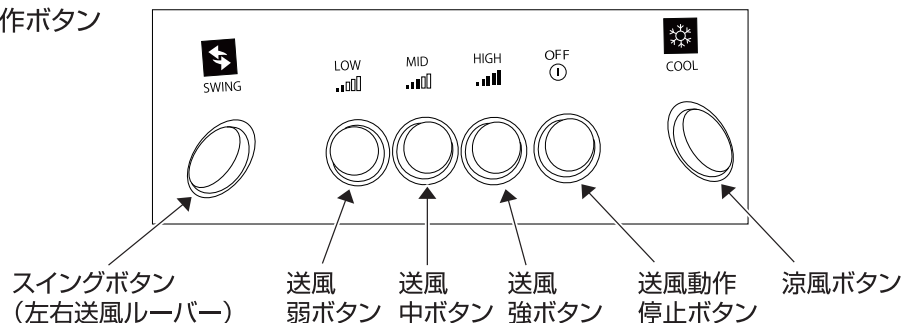
■設置について

⚠ 注意

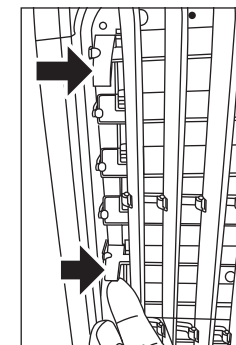
- ・背面の吸気口が壁やカーテンでふさがれないように十分距離を取り設置してください。
- ・高温になり場所や直射日光の当たる場所には設置しないでください。
- ・テレビ、オーディオ機器やパソコンの近くに設置しないでください。
- ・冷風に含まれます水分の影響がない3m以上はなれた場所に設置してください。
- ・水平な安定した場所に設置してください。
- ・本製品は冷媒によるエアコンと違い、水の気化熱で冷やしますので風が当たる範囲のみで、部屋全体を冷やすものではありません。補助冷房機としてご使用ください。

■使用する

操作ボタン



- 1.コンセントにプラグを接続します。
- 2.送風ボタンのいれかを選択しボタンを押します。
- 3.冷風ボタン(COOL)を押しますと、タンクの水がフィルターへ供給開始され冷風が出始めます。(後述のタンクに水を入れる。-を参照ください。)
- 4.スイングボタンを押しますと左右にスイングして風は拡散されます。
- 5.縦ルーバーの上と下は手動で調整ください。(右記の図参照ください。)

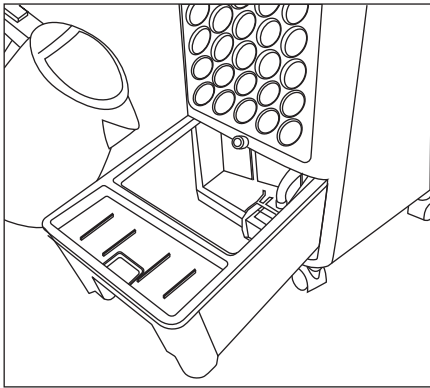


ご注意

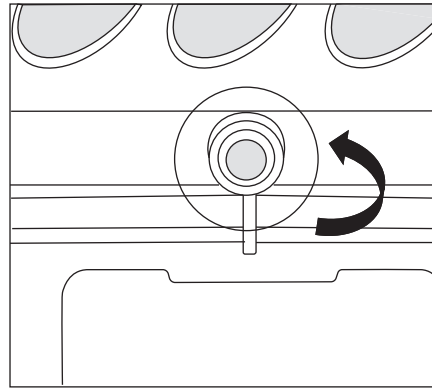
コンセントをプラグにつなぎますとスタンバイモードとなります。OFFボタンは送風の停止のみの機能です。涼風ボタンは、単独でも機能しますが必ず送風時にご使用ください。スイングボタンは、単独でも機能しますが必ず送風時にご使用ください。ご使用が終わられましたら、全部のボタンを解除(OFF)にしていいただきコンセントからプラグを外してください。

■タンクに水を入れる

※必ずタンクの水量表示のMIN(約1.0L)～MAX(約5.0L)の間で水を入れてご使用ください。



涼風モードをご使用するにはタンクに水を入れて下さい。また、保冷パックを入れてご使用ください。



水タンクを引き出す前に、丸の中のタンクストッパーを90度回してから水タンクを引き出してください。

⚠ 警告

必ずプラグはコンセントから外してから水タンクに水を入れてください。

ご注意

・保冷パック内部には乾燥した保冷剤が入っています。そのまま、水を保冷パックの80%ほど入れて冷蔵庫の製氷室に入れてください。氷結状態になったら、そのまま水タンクに入れます。製氷室に入れる前に、保冷パックに水は80%ほど入れてください。100%満タンに水を入れますと、氷結時の膨らみによりパックが破裂する可能性があります。

・水タンクには、必ず水道水を入れてください。水道水には塩素殺菌されていますので雑菌が繁殖しにくく水の腐敗を防げます。ミネラル水や浄水器の水、井戸水等は雑菌が繁殖しやすくなります。40℃以上の水、アロマ液、芳香剤は製品のプラスチック部に悪影響を与え変形の恐れがありますので使用しないでください。また、水は5L以上入れないでください。溢れて、フローリング床やカーペットをを濡らします。

・水タンクの水は2-3日ごとに新鮮な水道水に入れ替えてご使用してください。古い水は雑菌が繁殖する可能性があります。タンク内にぬめり等が発生しないように時々布巾や紙ペーパー等でお手入れしてください。

・水タンクは完全に引き出しできません。水をくみ上げるポンプとホースは水タンクに固定されています。タンクから水を捨てる場合は、お風呂場等の濡れてもいい場所に持っていき慎重にタンクを引き出して水を捨ててください。

■涼風モードで使用する

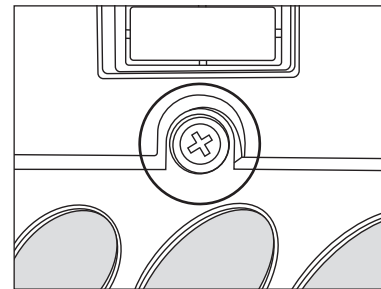
ご注意

涼風モードの前に、給水フィルターと防塵フィルターを必ずセットした状態でご使用ください。給水フィルターがセットされていないと送風口や給水口側から水が飛散する恐れがあります。涼風モードで長時間ご使用の際は部屋の窓を開けてください。締め切った部屋で長時間使用した場合、涼風にならない場合があります。室温や温度変化により水タンクの水で本体に結露する場合がございます。柔らかい布でふき取ってください。また、本体の下にトレーなどを置いてご使用してください。

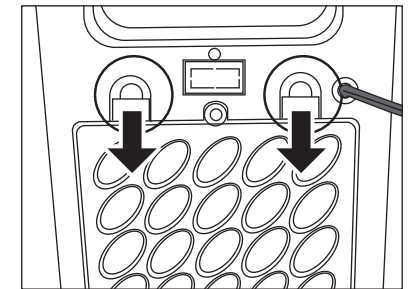
*トレーは付属していません。運転中は本体を移動させないでください。移動の場合はタンクの水を捨ててから移動してください。

*水がこぼれる恐れがあります。

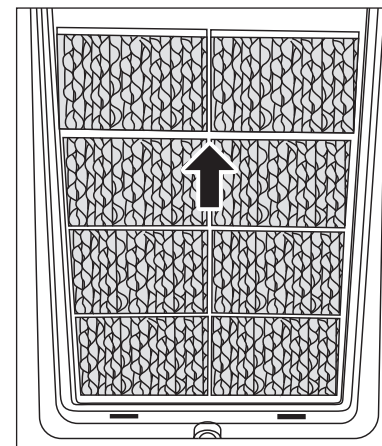
■お手入れと保管



・先ず防塵フィルターを固定していただきますねじを外します。



・次に丸の中のフックを矢印のように下に押ししてから、ゆっくり慎重に防塵フィルターを外してください。



・防塵フィルターを外しますとこのように給水フィルターが見えます。矢印のプラスチックのフレーム部を持って手前にゆっくり引くと外れます。

→次のページに続く