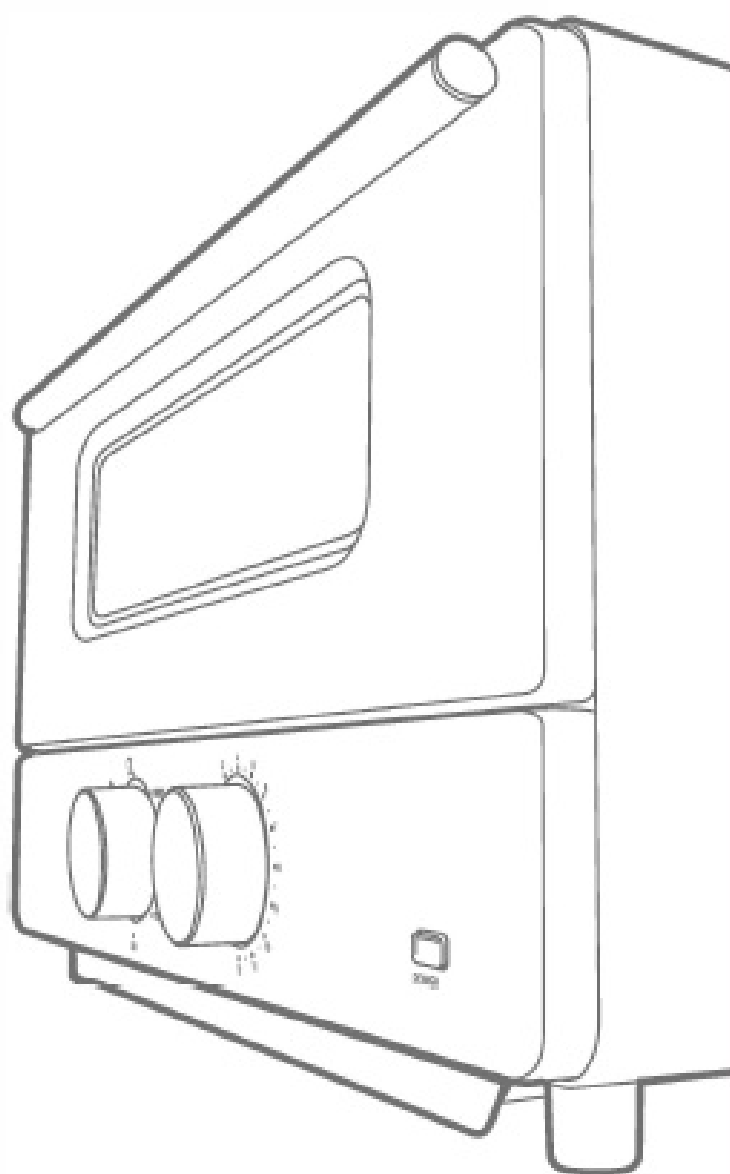


ROOMMATE®

スチームトースター

STEAM TOASTER



本製品をお買い上げいただきまして誠にありがとうございます。
正しく安全にご使用していただくため、ご使用前にこの取扱説明書を必ずお読みください。
本書には保証書が付属しております。販売店にて必ず記入を受け大切に保管してください。

保証書付

取扱説明書

EB-RM2H





目次

安全上のご注意	2~5
各部の名称/付属品	6
ご使用方法.....	7-8
お手入れ/製品仕様	9
故障かな?と思ったら/ 保証とアフターサービス	10

安全上のご注意

警告マークについて

本書では、製品を安全にお使いいただき、お客様や他の人々への危害や損害を未然に防止するため、ご使用の際の注意事項を警告マークで表示しています。このマークは誤った取り扱いをすると生じることが想定される内容を、危害や損害の大きさ、切迫の程度で明示するものです。それぞれの意味を十分にご理解の上、この取扱説明書をお読みください。また、これらのマークを表示している事項は、いずれも安全に関する重要な内容ですので必ずお守りください。

警告マークの種類	警告マークの内容
	禁止行為であることを示します。
	行為を強制したり指示したりする内容のものです。
 警告	人が死亡または重傷を負う可能性が想定される内容。
 注意	人が傷害を負う可能性及び物的損害のみの発生が想定される内容。

安全上のご注意

感電・火傷・火災・故障などを防ぐために、ご使用前に「安全上のご注意」をよくお読みの上、正しくお使いください。

警告

<p>⊘ 分解・修理・改造をしない。 <small>(故障・発火・感電・けがの原因 修理は、お買い上げの販売店に ご相談ください。)</small></p>	<p>⚠ 定格15A以上、交流100Vの コンセントを単独で使用する。 <small>(他の機器と併用すると本体が発熱し 火災の原因)</small></p>
<p>⚠ 異常、故障時には直ちに 使用を中止する。 <small>(火災・感電・けがの原因)</small></p> <ul style="list-style-type: none"> ●本体からこげ臭いニオイがする。 ●本体が異常に熱い、変形している。 ●本体が落下・転倒した。 ●本体からの水漏れ ●使用していない時に、本体が温かい。 ●本体や電源コードが変形・破損している。 ●電源コードやプラグが異常に熱い。 ●ヒーター蓋の割れ。 	<p>⊘ 海外で使用しない。 <small>(火災や故障の原因)</small></p>
<p>⊘ 電源コードを加工したり、傷つけ たり、熱器具に近付けたり、 折り曲げたり、引っ張ったり、 束ねて使用したり、踏みつけたり、 重いもの下敷きしない。 <small>(電源コードが発熱して発火の原因)</small></p>	<p>⊘ 水に浸けたり水をかけたり しない。 <small>(火災や感電の原因)</small></p>
<p>⊘ 本来の目的以外で使用しない。 <small>(火災・発火・やけどの原因)</small></p>	<p>⚠ 子供や取り扱いに慣れない方 だけで使わせない。 幼児の手の届く所に設置しない。 <small>(やけど・けが・感電の原因)</small></p>
<p>⚠ 調理後に電源プラグを抜く時は、 必ず先端の電源プラグを持って 引き抜く。 <small>(絶縁劣化による火災・感電の原因)</small></p>	<p>⚠ プラグにほこりが付着している 場合はよく拭く。 <small>(火災・発火の原因)</small></p>
<p>⊘ 濡れた手で電源プラグを 抜き差ししない。 <small>(感電の原因)</small></p>	

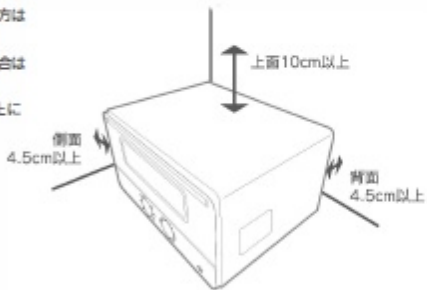
安全上のご注意

<p>⊘ 電源プラグにピンなどの異物や ゴミを付着させない。 <small>(感電・ショート・発火の原因)</small></p>	<p>⊘ 調理物が発煙・発火した場合は、 すぐにタイマーを「OFF」にし、 電源プラグを抜く。 扉を開けたり、水をかけない。 <small>※扉を開けると、空気が入り発火したり、炎が 大きくなる。 (火災の原因)</small></p>
<p>⚠ 電源プラグは根元までしっかり 差し込む。 <small>(感電・発熱による火災の原因)</small></p>	

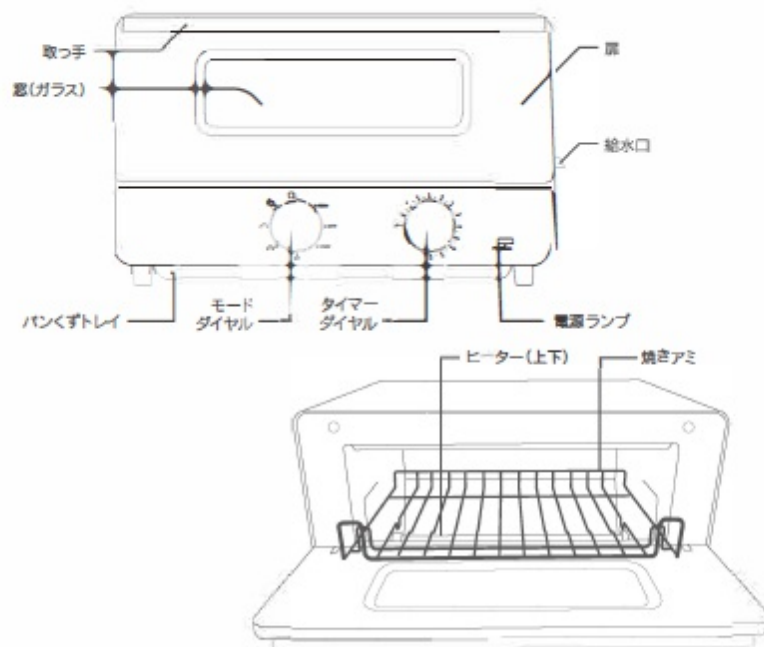
注意

<p>⊘ 調理中は本体から離れない。 <small>(発火の原因)</small></p>	<p>⚠ 平らな場所を選び、がたつき のない安定した場所に設置する。 <small>(運転中に扉が開く・水がこぼれる・本体が 転倒する原因)</small></p>
<p>⚠ バンクずトレイ、焼きアミを 必ず取り付けて調理する。 <small>(やけど・火災の原因)</small></p>	<p>⊘ 本体に乗ったり座ったり物を 置いたりしない。 <small>(けが・故障の原因)</small></p>
<p>⊘ 必要以上の時間で 加熱しない。 <small>(発火の原因)</small></p>	<p>⚠ 本体を移動する場合は、電源 プラグを抜き、十分に冷まして、 水を拭き取ってから行う。 <small>(やけど・けがの原因)</small></p>
<p>⊘ 本体を覆わない。 <small>(やけど・火災・故障の原因)</small></p>	<p>⊘ 扉のガラスに水をかけない、 無理な力をかけない。 <small>(けがの原因)</small></p>

安全上のご注意

<p>! 使用後は必ずお手入れする。 (発火・発煙、経年劣化による感電・漏電・火災の原因)</p>	<p>⊘ 扉を開けた状態で使用しない。 (やけどの原因)</p>
<p>⊘ 給水口には水道水以外入れない。 (故障・発火の原因)</p>	<p>⊘ 缶詰や瓶詰を直接加熱しない。 (やけど・けがの原因)</p>
<p>! 調理物を取り出す時は必ずタイマーを「OFF」にする。 (やけどの原因)</p>	<p>! 油分を含むもの(バター、肉、魚、フライなど)や網から落ちやすいものは必ず耐熱皿を敷いて調理する。 (発火の原因)</p>
<p>⊘ 調理中、調理直後は取っ手、ダイヤル以外の場所に触れない。 (やけどの原因)</p>	<p>⊘ こんな場所で作わない。 ●不安定な場所やカーテンなどの可燃物の近く (火災や発火の原因) ●水のかかる場所や、火気の近く。 (感電・漏電・火災の原因) ●壁や家具の近く。 (変形・変色の原因)</p>
<p>! 距離を離して設置する (消防法設置基準)</p> <ul style="list-style-type: none"> ●前面及び左右側面のどちらか一方は開放する。 ●壁が樹脂など熱に弱いもの場合はさらに距離を取る。 ●燃えやすいものを下に敷いたり上に乗せたりしない。 	

各部の名称



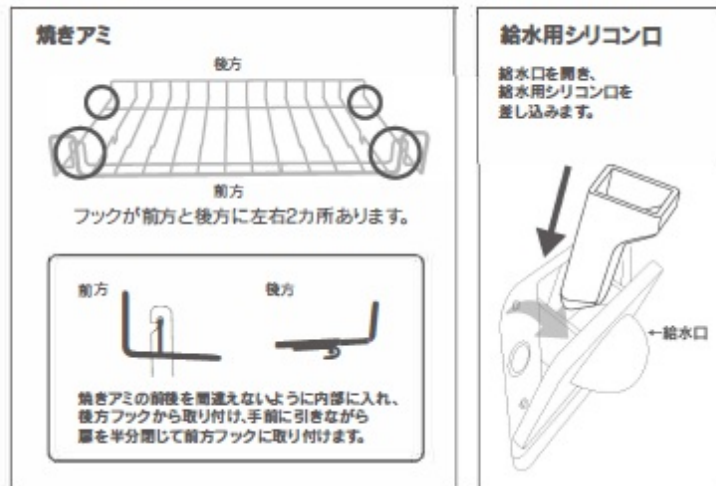
付属品



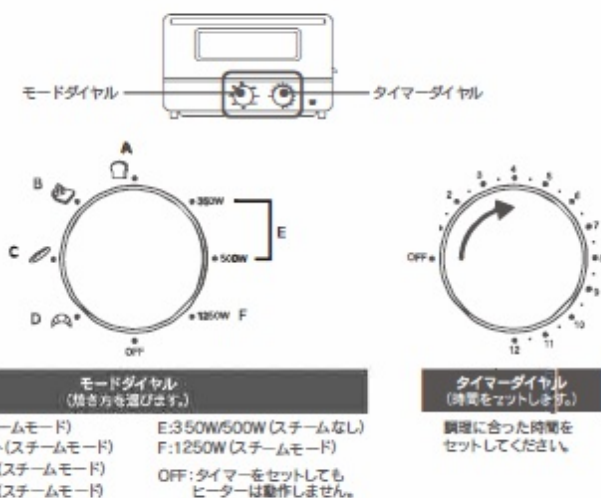
※本製品、付属品、取扱説明書、STEAM TOASTER Recipe、保証書/パッケージ等は予告なく変更する場合があります。
※イラストはイメージです。実際の内容と形状が異なる場合があります。

ご使用方法

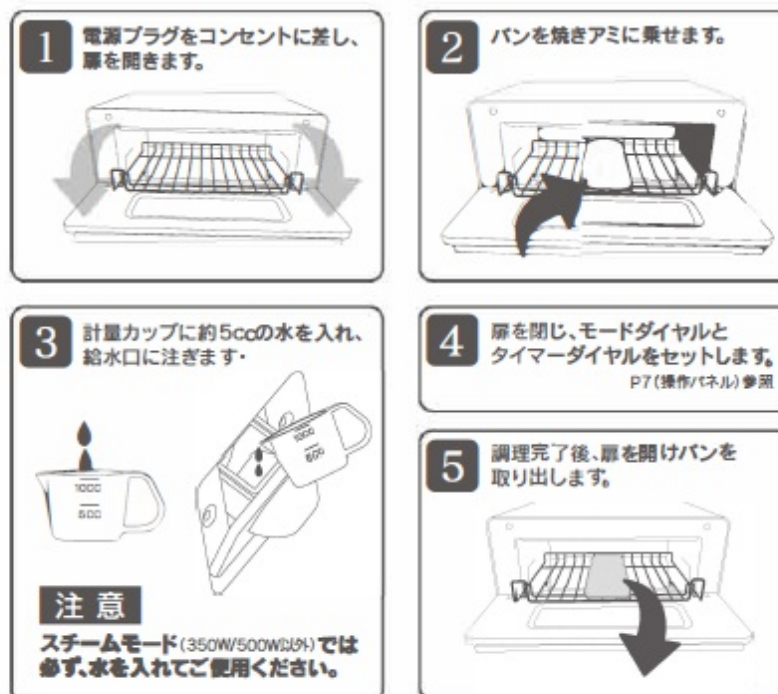
■ 付属品取り付け



■ 操作パネル



ご使用方法



スチーム機能について

一回の調理で約5ccの水をスチームにして、ヒーターの熱とあわせてパンを加熱します。毎回約5ccを目安に給水してください。

3分未満のとき

3分で約5ccの水をスチームにします。調理時間が短いときは、通常の半分を目安に、少なめに給水してください。

■ 調理時間の目安

	トースト 常温: 約2~3分 冷凍: 約3~4分		チーズトースト 常温: 約3~4分 冷凍: 約4~5分		ピザトースト 常温: 約3~5分 冷凍: 約4~6分
	フランスパン 常温: 約2~3.5分 冷凍: 約4~5分		クロワッサン 常温: 約2~3分 冷凍: 約3~5分		ロールパン 常温: 約2~3分 冷凍: 約4~5分

※パンの焼き時間は大きさや回数で異なります。焼き加減を見ながら調整してください。

お手入れ

! お手入れの際は、必ず電源プラグをコンセントから外し、本体が十分に冷めてから行ってください。

ベンジン・シンナー・みがき粉・たわし・ナイロンたわしは使わないでください。(表面にキズがつくおそれがあります)

焼きアミのお手入れ

焼きアミをフックから外す

扉を半分開き前方フックから外します。
後方フックを内部奥に押し、軸から外します。
取り外した後は、食器用洗剤で洗い乾かします。



内部のお手入れ



焼きアミを外し、扉を開くと給水レール(上記矢印位置)が手前にあります。食器用洗剤をやわらかい布などに、染み込ませ優しく拭いた後に、水拭きをし乾かします。

※ヒーターに触れないようにご注意ください。
※内部の汚れは、焼きムラの原因となります。
※給水レールにパンくず等が残っていると給水の詰まりや発火の原因となります。

給水レールの変色

給水レールはステンレスを使用しているため、蒸気によって蒸気による変色や着色現象が起きます。衛生上や商品的に全く問題はありませんので安心してそのままご使用ください。

パンくずトレイのお手入れ



本体からパンくずトレイを引き出し、食器用洗剤で洗い乾かします。

※トースター使用後はお手入れしてください。
パンくずが炭化し、発火するおそれがあります。

給水用シリコン口のお手入れ



給水口から給水用シリコン口を取り出し、食器用洗剤で洗い乾かします。

※カビ等の原因となりますので、こまめにお手入れをしてください。

製品仕様

定格電圧	AC100V	サイズ	(約) W342×D258×H205mm
定格周波数	50/60Hz	電源コードの長さ	(約) 1m
定格消費電力	1250W	質量	(約) 3.2kg
材質	スチール、ガルバリウム鋼板、ステンレス、ポリプロピレン、ABS樹脂 等		

故障かな?と思ったら

こんなときは?	原因	対策
煙やニオイが出る	ご購入後、初めて本品を使用していますか?	ご使用にともない、ニオイはなくなります。
	内部に食品カスや油が付着したままになっていませんか?	お手入れ方法に従って掃除をしてください。(P9参照)
扉から煙が出る	蒸気やパンに含まれる水分が蒸気となって扉より出てくる場合があります	蒸気は高温のため、手や顔を近づけないようにご注意ください。
扉が閉まらない	焼きアミ、パンくずトレイが正しく取り付けられていますか?	正しく取り付けられているか確認をしてください。
	本体と扉の間に物が挟まっていますか?	扉まわりに物が挟まっていないか確認をしてください。
本体の下やパンくずトレイに水が漏れている	本体を傾けて設置していませんか?	本体を平らな場所に設置してください。
	水を入れすぎていませんか?	計量カップで計った水の量を入れてください。
	蒸気なしの加熱モードで給水していませんか?	本体が冷めてから、乾いた布で拭き取ってください。
料理のできあがりが悪い	ご使用方法、ダイヤルのセット時間は間違っていますか?	焼き方に対応したモード・時間をセットしてください。

保証とアフターサービス

■保証書

- 保証書は本取扱説明書の裏表紙に付いています。
- 保証書はお買い上げの際に販売店が「お買い上げ日・販売店名」などを記入した上でお渡しいたします。記入事項および記載内容をご確認の上、大切に保管してください。
- 保証期間は、お買い上げ日から1年間です。

■補修用性能部品の保有期間

本製品の補修用性能部品(製品の性能を維持するために必要な部品)の保有期間は、製造打ち切り後5年です。

■ご不明点や修理に関するご相談は

修理に関するご相談、並びにご不明な点は、お買い上げの販売店または当社にお問い合わせください。

■修理を依頼されるときは

「故障かな?と思ったら」に従って調べていただき、尚異常のあるときは、使用を中止し、必ず電源プラグをコンセントから抜いて、お買い上げ販売店または、当社に保証書を添えて依頼してください。尚、本体の故障や不具合により発生した付随的損害の責についてはご容赦ください。

■保証期間が過ぎた場合

保証期間が過ぎていても修理すれば使用できる場合は、ご希望により有償修理させていただきます。